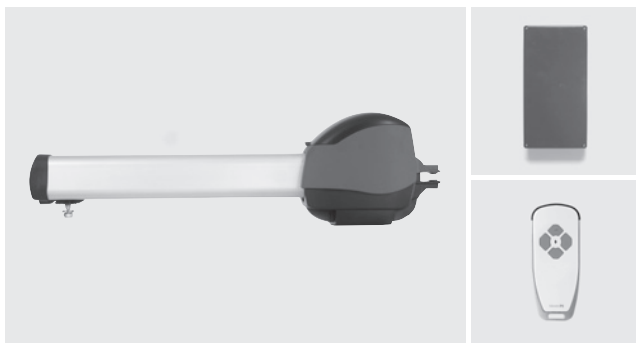


# Comfort 530 L

Aandrijfsystemen voor draaihekken



## Comfort 530 L

### Artikel

### Artikelnr.

### Stukprijs

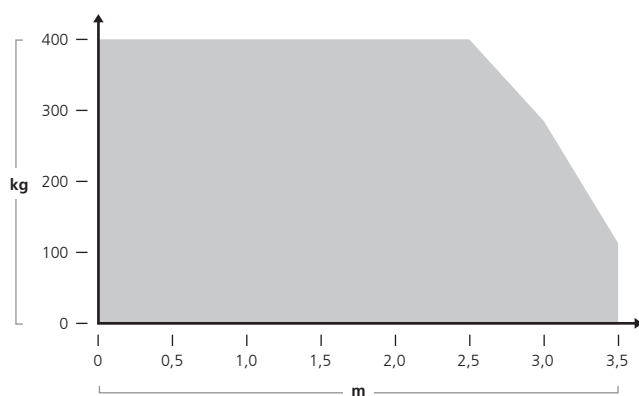
Comfort 530 L-slede-aandrijving  
1-hekveugel  
2-hekveugels

101 068  
101 069

### Leveringspakket

- Eerste en tweede aandrijving, voorbedraad 1.500 mm
- Externe Control x.52-besturing
- Digital 921-module-ontvanger
- Digital 663 mini-handzender, 3-kanaals, 868 MHz bi-linked
- Beslaguitrusting, hek- en pilaster (verzinkt en blauw gechromateerd)
- Montagemateriaal

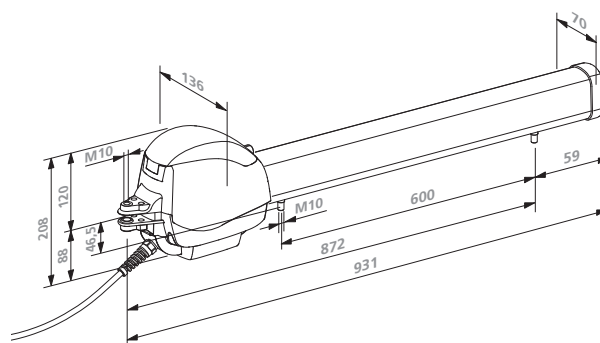
### Krachtendiagram



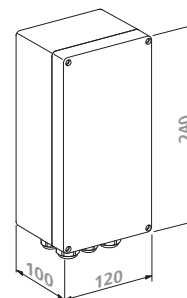
● Comfort 530 L

### Maattekening

Comfort 530 L



Control x.52:



1

Draaihekaandrijvingen

2

Schuifhekaandrijvingen

3

Draadloos toebehoren

4

Algemeen toebehoren

# Informatie

## Aandrijfsystemen voor draaihekken

1

Draaihekaandrijvingen

2

Schuifhekaandrijvingen

3

Draadloos toebehoren

4

Algemeen toebehoren

Comfort 515 / 516

Comfort 515 L / 516 L

Comfort 525

Comfort 525 L

Comfort 530 L

### Toepassingsgebied

		Comfort 515 / 516	Comfort 515 L / 516 L	Comfort 525	Comfort 525 L	Comfort 530 L	
Vleugelbreedte (max.)	mm	2.500	3.500	3.000	4.000	3.500	
Vleugelhoogte (max.)	mm	2.000					
Vleugelgewicht (max.)	kg	200		400		350	
Stijgingshoek (max.)	%	0			0*		
e-maat	mm	0 tot +160	0 tot +260	0 tot +160	0 tot +260	+100 tot +200	

Voor de stabiliteit van de gesloten hekvleugels adviseren wij een mechanische aanslag te installeren.

Het toepassingsbereik omvat niet-bindende aanbevelingen voor soepel bewegende hekken; bij hogere windbelastingen moeten de wind- en aandrijvingsmomenten worden gecontroleerd, aangepast en eventueel door extra veiligheidsvoorzieningen aangevuld.

\* Stijgingshoek alleen mogelijk met optioneel toebehoren.

### Mechanische gegevens

Trek- en drukkracht (max.)	N	1.000			3.000	
Draaimoment (max.)	Nm	-				
Loopsnelheid (max.)	mm/s	15 tot 20				
Openingshoek (max.)	°	120		115		
Openingstijd (hekspecifiek)	s	15 tot 25				
Bewegingsslag	mm	413,5	613,5	405	605	600

### Elektrische gegevens

Nominale spanning	V AC	230				
Nominale frequentie	Hz	50				
Stroomopname	A	3,2				
Vermogensopname in bedrijf (ca.)	kW	0,4				
Vermogensopname stand-by (ca.)	W	3,2				
Bedrijfsoort (Inschakelduur)		S2 – 5 min.				
Motorspanning	V DC	24				
Stuurspanning	V DC	24				
Beschermingsgraad aandrijving	IP	44				
Beschermingsgraad besturing	IP	65				
Veiligheidsklasse		I				

### Omgevingsgegevens

Gewicht aandrijving (ca.)	kg	5,4	6,4	7,5	8,5	7,0
Gewicht besturing (ca.)	kg	2,4				
Temperatuurbereik Aandrijving	°C	-20 tot +60				
Temperatuurbereik besturing	°C	-20 tot +60				

# Informatie

## Aandrijfsystemen voor draaihekken

1

Draaihekaandrijvingen

2

Schuifhekaandrijvingen

3

Draadloos toebehoren

4

Algemeen toebehoren

	Comfort 515 / 515 L	Comfort 516 / 516 L	Comfort 525 / 525 L	Comfort 530 L
<b>Kenmerken</b>				
Stroombesparingstechniek	•	•	•	•
Contactloze eindschakelaars	•			
Referentiepunttechniek		•	•	•
Soft-Start/Soft-Stop/Soft-Loop	•	•	•	•
Elektronische openschuifbeveiliging	•	•	•	•
Looptijdbegrenzing	•	•	•	•
Afsluitbare ontgrendeling (van buiten toegankelijk)	•	•	•	•
Geïntegreerde omgevingsverlichting				
Geïntegreerd analysesysteem 8,2 kΩ	•	•	•	•
Marantec EOS-programmering	•	•	•	•
Programmering en statusindicatie via ledscherm	•			
Programmering en statusbericht via LCD-scherm		•	•	•
Draairichtingsomkering programmeerbaar		•	•	•
Automatische sluitfunctie (kan alleen worden gebruikt in combinatie met fotocel)	•	•	•	•
Hek-open-duur en voorwaarschuwingstijd afzonderlijk programmeerbaar	•	•	•	•
Verlichtingsduur programmeerbaar	•	•	•	•
Verlichting radiografisch schakelbaar		•	•	•
Automatische uitschakeling afzonderlijk programmeerbaar	•	•	•	•
Doorgangsvleugelfunctie programmeerbaar (2-vleugelige systemen)	•	•	•	•
Gedeeltelijke opening programmeerbaar (1-vleugelige systemen)		•	•	•
Snelheid OPEN en DICHT apart programmeerbaar	•	•	•	•
Softlooppositie OPEN en DICHT apart programmeerbaar		•	•	•
Softloopsnelheid OPEN en DICHT apart programmeerbaar	•	•	•	•
Relaisuitgang programmeerbaar: Signaallampen, hekpositie OPEN of DICHT, wisimpuls (1 s), storing, verlichting	•	•	•	•
Onderhouds- en cyclusteller uitleesbaar		•	•	•
Onderhoudsinterval programmeerbaar		•	•	•
Foutmelding	•			
Foutsignalering met foutgeheugen		•	•	•
Eenvoudige resetfunctie	•			
Meertraps-resetfunctie (besturing, veiligheid, radiografie enz.)		•	•	•
<b>Aansluiting voor:</b>				
Drukknop (conventioneel)	•	•	•	•
Drukknop (MS-Bus)		•	•	•
Marantec-fotocel OPEN en DICHT (conventioneel)	•	•	•	•
Fotocel van derden (conventioneel)	•			
Fotocel van derden OPEN en DICHT (conventioneel)		•	•	•
Ruststroomcircuit (conventioneel)	•	•	•	•
Veiligheidscontactlijst 8,2 kΩ OPEN en DICHT (conventioneel)	•	•	•	•
Signaallamp 24 V DC (conventioneel)	•	•	•	•
Elektrisch slot 24V DC (conventioneel)	•	•	•	•
Accu-back-up	•	•	•	•
Voeding van externe elementen 24 V DC (max. mA) (conventioneel)	50	50	50	50