

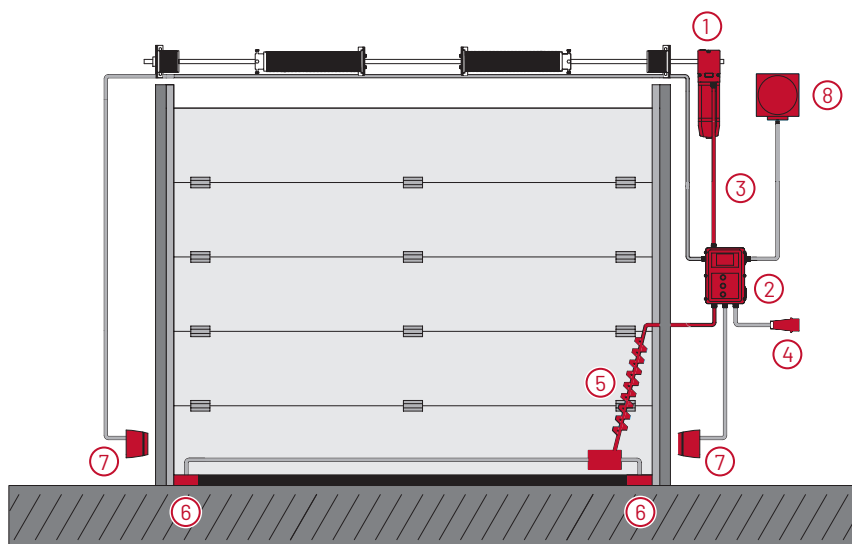
Układy napędu do bram przemysłowych

Perfekcyjne rozwiązanie
na każde żądanie



Informacja System bram

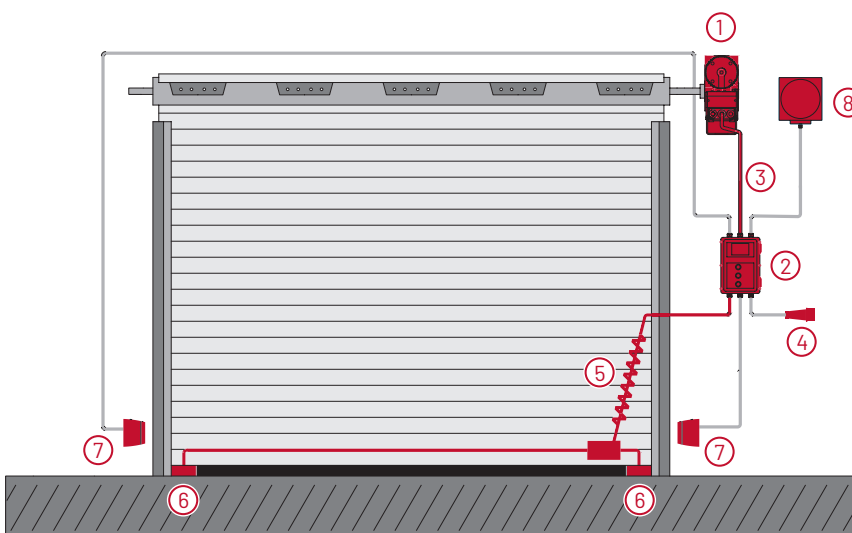
Bramy segmentowe wyposażone w sprężyny



Mechanizm napędowy z zewnętrznym systemem sterowania

- 1 Napęd
- 2 Sterowanie
- 3 Przewody
- 4 Wtyczka CEE lub Schuko Przewód
- 5 Spiralny z puszką
- 6 FotoczuJNIKI np. typu F (OSE)
- 7 Fotokomórka typu Special 630
- 8 8 Sygnalizator świetlny lub lampa

Bramy rolowane



Mechanizm napędowy z zewnętrznym systemem sterowania

- 1 Napęd
- 2 Sterowanie
- 3 Przewody
- 4 Wtyczka CEE lub Schuko Przewód
- 5 Spiralny z puszką
- 6 FotoczuJNIKI np. typu F (OSE)
- 7 Fotokomórka typu Special 630
- 8 8 Sygnalizator świetlny lub lampa

Informacja Klucz produktów

W jaki sposób czytać nazwy produktów?

Nazwa produktu

STA	Układ napędowy 3-PH
STAC	Układ napędowy 3-PH
STAW	(zintegr. układ sterowania) Układ napędowy 1-PH
STAWC	Układ napędowy 1-PH (zintegr. układ sterowania)
SDO	Układ napędowy 1/3-PH

MDF	Układ napędowy 3-PH
KD	Układ napędowy 3-PH
MTZ-S	Układ napędowy 3-PH
MTZ-FU	Układ napędowy 3-PH

Indeks momentu obrotowego

Indeks momentu obrotowego pomnożony przez 10 to moment nominalny (Nm), np.: $10 \times 10 = 100 \text{ Nm}$

Napięcie silnika

Sposób obsługi awaryjnej

KU	Korba obsługi awaryjnej
KE	Łańcuch obsługi awaryjnej
E	Szybkie odryglowanie
E/KE	Łańcuch obsługi awaryjnej z odryglowaniem konserwacyjnym
E-FR	Odryglowanie z nawrotem sprężyny

STA 1-10-24 KE 400V/3PH HD

Indeks przekładni

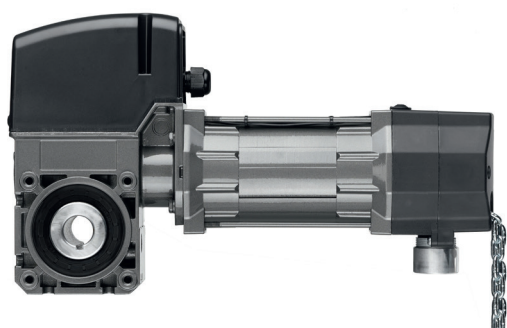
Prędkość obrotowa (przy 50 Hz)

Prędkość (min⁻¹), z jaką obraca się wał przekładni

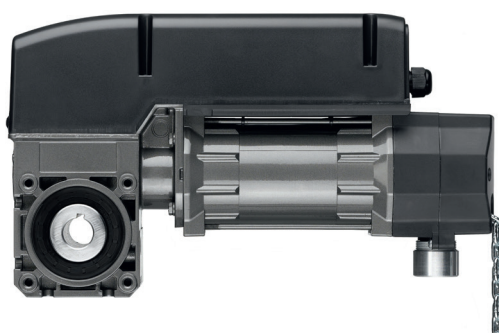
Dodatkowe informacje

HD	Dłuższy czas włączenia
25,4	Standardowy wał pusty
VZ	Wał z wielowypustem
IP65	Kategoria ochrony
AWG	Czujnik wartości bezwzględnej
MEC	Mechaniczny przełącznik krańcowy

Bramy segmentowe wyposażone w sprężyny



STA z zewnętrznym układem sterowania



STAC ze zintegrowanym układem sterowania



STA/STAC

Czy poszukują Państwo perfekcyjnego rozwiązania układów napędowych do bram segmentowych wyposażonych w sprężyny? Właściwym wyborem będą oferowane przez nas układy napędowe STA ze zintegrowanym lub zewnętrznym układem sterowania! Układy sterowania STA posiadają skonstruowaną do tego rodzaju zastosowania przekładnię ze specjalnym silnikiem, który zapewnia dużo siły na ograniczonej przestrzeni.

STA – komfortowe kompletne rozwiązanie

Dzięki zewnętrznemu systemowi sterowania mechanizm STA stanowi komfortowe kompletne rozwiązanie.

Układ sterowania zapewnia łatwe programowanie z panelu obsługowego, które jest możliwe do wykonania na wyświetlaczu zwykłego tekstu i oferuje liczne dodatkowe funkcje do powszechnego zastosowania. STAC - alternatywa korzystna cenowo

Rozwiązanie STAC stanowi Dzięki zintegrowanej jednostce sterowania i dzięki wtykowemu przyciskowi do sterowania bramą rozwiązanie STAC stanowi korzystną cenową, kompaktową alternatywę. Nadaje się idealnie do komfortowego codziennego zastosowania.

Cechy i zalety układów napędowych

- Obudowa z odlewu ciśnieniowego aluminium
- Standardowy wał rurowy 25,4 mm; dostępne są również specjalne rozwiązania 31,75-mm-, 35-mm- i heksa-32-mm
- zwijany wał ślimakowy
- dostępny dłuższy czas załączania
- statyczny moment zatrzymania 600Nm
- przekładni STA – podczas złamania/usterki nośnego elementu nie spadnie

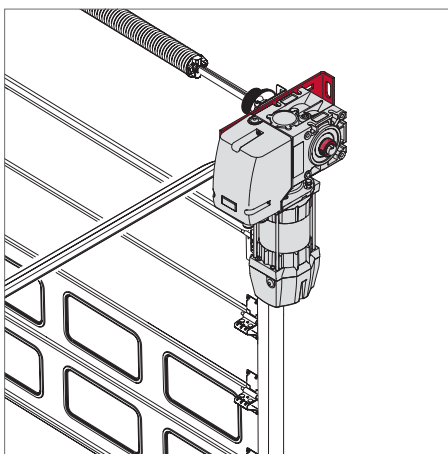
- dostępne różnego rodzaju urządzenia awaryjnej obsługi – niezawodna eksploatacja również w przypadku przerw w dostawie prądu
- wyłączenie w położeniu krańcowym przy użyciu elektronicznego systemu pozycji krańcowej lub mechanicznych krańcowych wyłączników
- bez problemu można również podłączyć akcesoria innych producentów
- cztery różne rodzaje montażu STA: montaż bezpośredni, łańcuchowy napęd osiowy, montaż kołnierzowy lub szynowy
- wszystkie napięcia/częstotliwości do 480 V/3~ dostępne na zapytanie
- IP65

Nasz
HIT do bram
segmentowych

Rodzaje montażu układów napędowych STA

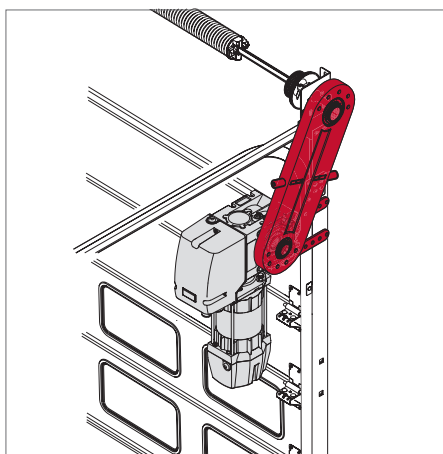
Montaż nasadowy

Układ napędowy jest montowany bezpośrednio na wale sprężynowym bramy segmentowej. Do zamocowania na ścianie lub ramieniu bramy stosuje podporę momentu obrotowego.



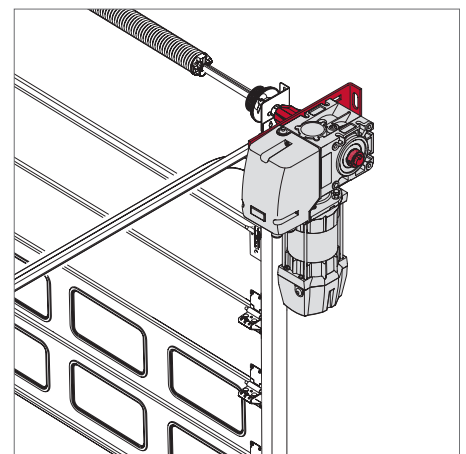
Montaż przez przekładnię

Napęd jest połączony z wałem bramy segmentowej za pomocą przekładni łańcuchowej. Dzięki szerokości wału sprężynowego równej niespełna 62 mm wersja ta jest odpowiednia wówczas, gdy brak wystarczającej ilości miejsca dla montażu nasadowego.



Montaż z kołnierzem

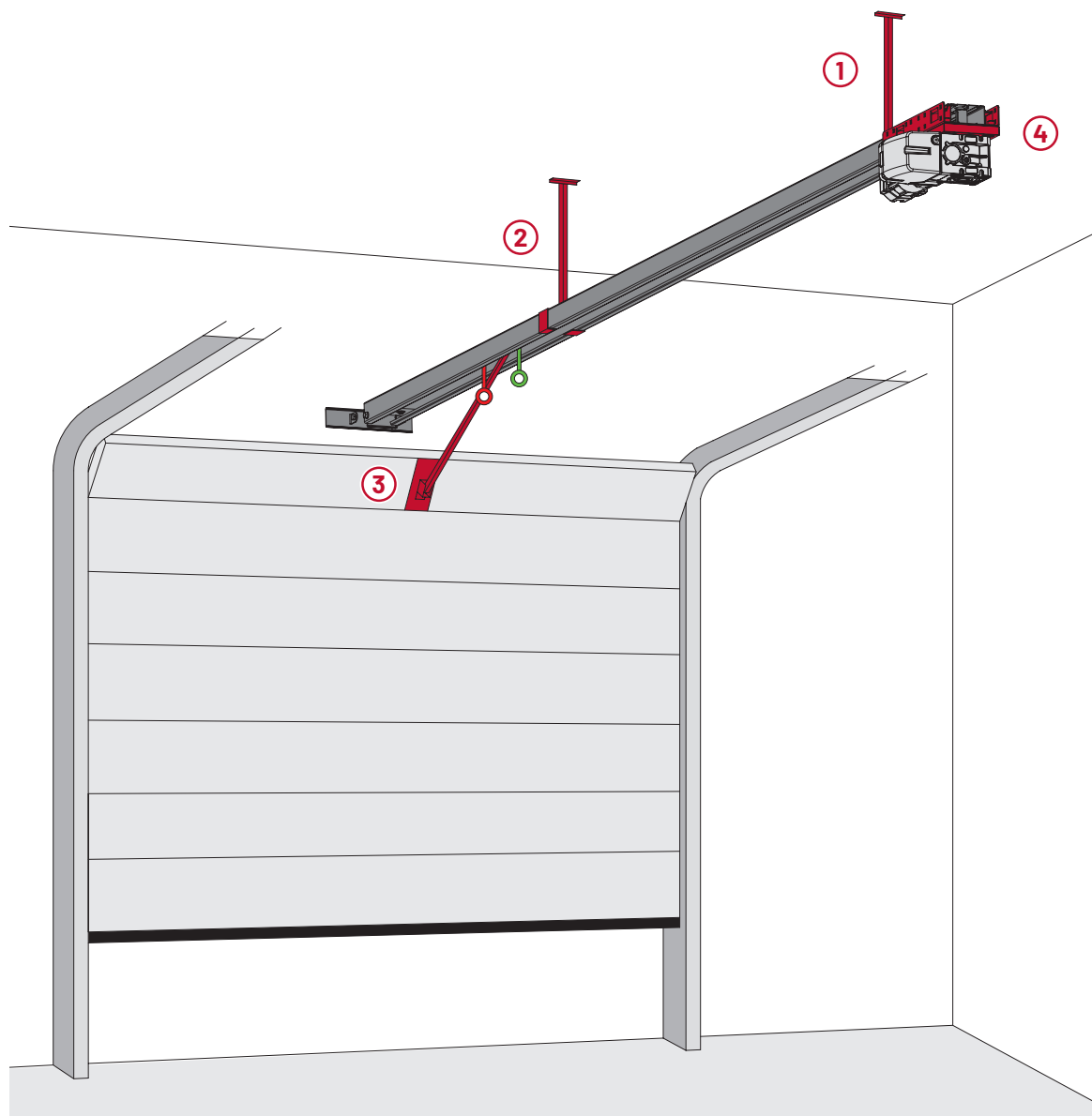
Układ napędowy jest mocowany na wale sprężynowym przy zastosowaniu adaptera wału z gniazdem wtykowym. Stanowi on idealne rozwiązanie w szczególności dla wału sprężynowego 40 mm. Do zamocowania układu napędowego na ścianie lub ramieniu bramy stosuje podporę momentu obrotowego.



Rodzaje montażu układów napędowych STA

Rodzaj montażu prowadzonego w szynie tylko w przypadku STA

W przypadku montażu prowadzonego w szynie układ napędowy jest mocowany do szyny napędowej (4) za pomocą dołączonej do zakresu dostawy konsoli mocowania STA. Szyna napędowa jest mocowana przy użyciu zestawu do podwieszania szyny (2) i układu napędowego (1) pod sufitem budynku. Na skrzydle bramy mocuje się konsolę montażową STA (3) (część zestawu do podwieszania).



Dane Techniczne

Wybór z naszego portfolio produktów

	Moment obrotowy Nm przy częstotliwości 50 Hz	Prędkość obrotowa min-1 przy częstotliwości 50 Hz	Napięcie robocze V	Moc silnika kW	Wał mm	Obsługa awaryjna	Masa bramy maks. kg	Ciężar bramy m ²
STA 1-5-24	50	24	400/3~	0,25	25,4	E KE KU	234	18
STA/STAC 1-10-24	100	24	400/3~	0,37	25,4	E KE KU	390	30
STA/STAC 1-11-19	110	19	400/3~	0,37	25,4	E KE KU	390	30
STA/STAC 1-13-15	130	15	400/3~	0,55	25,4	E KE KU	585	45
STA/STAC 1-10-30	100	30	400/3~	0,55	25,4	E KE KU	585	45
STA/STAC 1-11-24	110	24	400/3~	0,55	25,4	E KE KU	585	45
STA/STAC 1-12-19	120	19	400/3~	0,55	25,4	E KE KU	585	45
STA/STAC 1-14-19	140	19	400/3~	0,65	25,4	E KE KU	650	50
STA/STAC 1-10-30 HD	100	30	400/3~	0,55	25,4	E KE KU	650	50
STA/STAC 1-11-24 HD	110	24	400/3~	0,55	25,4	E KE KU	650	50
STA/STAC 1-12-19 HD	120	19	400/3~	0,55	25,4	E KE KU	650	50
STA/STAC 1-13-15 HD	130	15	400/3~	0,55	25,4	E KE KU	650	50
STA 1-10-30 FU/I	100	30	230/1~	0,55	25,4	E KE KU	585	45
STA 1-11-24 FU/I	110	24	230/1~	0,55	25,4	E KE KU	585	45
STA 1-12-19 FU/I	120	19	230/1~	0,55	25,4	E KE KU	585	45
STAI 1-10-30 FU/I	100	30	230/1~	0,55	25,4	-	390	30
STAW/STAWC 1-6-24	60	24	230/1~	0,37	25,4	E KE KU	260	20
STAW/STAWC 1-7-19	70	19	230/1~	0,37	25,4	E KE KU	260	20

Zewnętrzne i zintegrowane systemy sterowania

CS 320 – zewnętrzny system sterowania



Komfortowy układ sterowania dla kompleksowych wymagań

Czy potrzebują Państwo układu sterowania do bram zwijanych, segmentowych lub z PVC o wysokiej prędkości? Układy sterowania CS-320 są dostosowane optymalnie do wymogów tego rodzaju użytkowania i przekonają się Państwo do nich! Kompletnie wyposażone sterowania mikroprocesorowe można stosować zarówno z czujnikami wartości bezwzględnej, jak i z mechanicznymi przełącznikami krańcowymi.

Dzięki licznym możliwościom przyłączenia i poszerzania nawet skomplikowane zadania związane ze sterowaniem stają się banalnie łatwe dla CS 320. Ten rodzaj układu sterowania jest odpowiedni również dla bezpiecznego dobrojenia istniejących instalacji bram.

Cechy charakterystyczne i zalety

- oparta na sprawdzonej koncepcji centrali CS 310
- certyfikowana wg normy DIN EN 12453:2017
- zintegrowane wejście bezpieczeństwa, zgodnie z rozbudowanymi wymaganiami dla elementów istotnych z punktu widzenia bezpieczeństwa (PLC, Cat. 2)
- nowe wyposażenie zabezpieczające korzystające z systemu 8,2 k Ω , do kontroli obwodów (PLC, Cat. 2): czujniki linek luźnych, czujnik kontrolny zaczepów zabezpieczających, czujniki drzwi.
- wewnętrzne zabezpieczenie bezpiecznikowe na wejściu zasilania głównego (trójfazowe), służące optymalnemu dostosowaniu do systemu napędowego.

- rodzaje trybów: tryb czuwania, tryb samorozłączania dzięki optymalnym akcesoriom
- programowanie za pomocą nawigacji trzema klawiszami na wyświetlaczu LCD z edycją w formacie tekstowym w następujących językach: niemiecki, angielski, francuski, hiszpański, holenderski, duński, polski, czeski, włoski, fiński, szwedzki, turecki, norweski i węgierski
- komfortowe programowanie elektronicznego systemu krańcowych pozycji na samym urządzeniu sterującym
- duża ilość zacisków do podłączania urządzeń do wydawania poleceń i mechanizmów zabezpieczających
- cztery programowalne wyjścia przekładników i dwa programowalne wejścia
- zintegrowane złącze magistrali systemu MS do podłączenia modułów poszerzających
- zintegrowane zabezpieczenie dla drugiego urządzenia odłączającego jako standard
- wydajne zasilanie energetyczne urządzeń zewnętrznych (24 V DC/500 mA)
- zintegrowany protokół błędów
- zacisk do zasilania elektrycznego 230 V elementów zewnętrznych, zabezpieczony czułym bezpiecznikiem 1A dla 400 V/3~
- silnik przetwornicy częstotliwości i moduły poszerzające są rozpoznawane automatycznie przez układ sterowania
- dzięki uniwersalnej technologii obudowy sterowania można zrealizować również obszerne sekwencje sterowania, np. w zwijanych kratkach ochrona przed wciągnięciem i regulacja ruchu w przeciwnym kierunku (czerwone/zielone dla Wjazdu/Wyjazdu)



Wyświetlacz programowalny

CS 255 AC – zintegrowany układ sterowania

Kompaktowy układ sterowania do bram segmentowych

CS 255 AC to kompaktowy podstawowy układ sterowania, który jest wyposażony jednocześnie w kilka opcji podłączeń i ustawień. Funkcje bezpieczeństwa jak np. fotokomórkę, czy ochronę krawędzi można łatwo podłączyć przy użyciu przygotowanych zacisków.

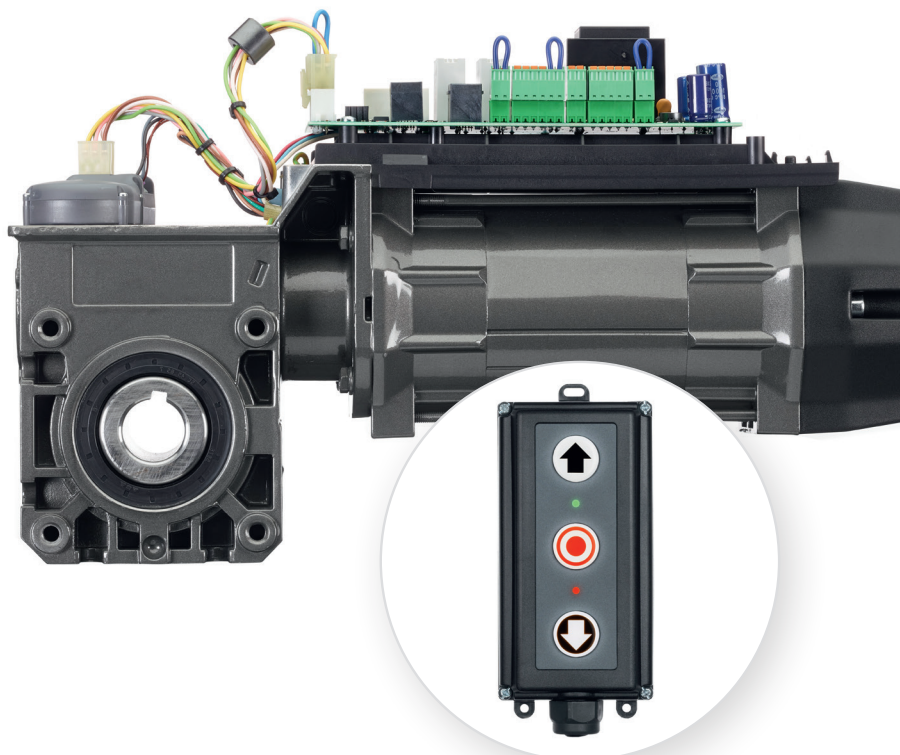
Układ CS 255 AC jest zintegrowany bezpośrednio w silniku napędowym, ale opcjonalnie może być zamontowany również w zewnętrznej obudowie. Układ CS255 AC funkcjonuje na bazie czujnika wartości bezwzględnej lub mechanicznych przełączników krańcowych.

Łatwe programowanie

Programowanie krańcowych położeń i głównych funkcji odbywa się za pomocą inteligentnego przycisku CS-I-15 z panelu obsługi. Pozostałe ustawienia funkcji można konfigurować na wyświetlaczu LC z edycją w formacie tekstowym za pomocą złącza magistrali systemu MS (opcjonalnie).

Cechy charakterystyczne i zalety

- Rodzaje trybów: tryb czuwania, tryb impulsowy „otwórz”, tryb impulsowy „zamknij” i tryb automatyczny z opcjonalnymi akcesoriami
- sprawdzona zintegrowana jednostka sterowania do standardowych zastosowań z cyfrowymi lub mechanicznymi krańcowymi przełącznikami
- zaciski do podłączania urządzeń wydających polecenia i mechanizmów zabezpieczających



Przycisk CS-I-15

Odpowiedni układ sterowania dla wszystkich wymagań

Niezależnie od tego, jaki układ sterowania jest Państwu potrzebny, czy to do bramy zwijanej, segmentowej czy szybkobieżnej – w naszym portfolio produktów znajdą Państwo coś dla każdego zakresu zastosowania! Nasz asortyment sięga od przekaźnikowych układów sterowania poprzez układy sterowania garaży podziemnych z funkcją sygnalizacji świetlnej, aż po kompleksowe układy sterowania bram ze zintegrowaną przetwornicą częstotliwości lub układy sterowania bram dokowych. Potrzebują Państwo więcej informacji? W naszych specjalistycznych katalogach znajdą Państwo więcej specjalnych układów stero-

wania do zastosowania w bramach przesuwanych, drzwiach ochrony przeciwpożarowej oraz pomieszczeniach chronionych przed wybuchem. Prosimy zwracać się z zapytaniem bezpośrednio do osoby wskazanej do kontaktu z Państwem!

CS
Układy sterowania
bram przemysłowych

RS
Układy sterowania
bram dokowych



VTA 14-61

Nasz układ napędowy do bram przemysłowych w oparciu o technologię prądu stałego.

Poznaj nasz VTA – pierwszy model nowej generacji wysokiej jakości pierwszy model nowej generacji najwyższej jakości systemów napędowych do bram przemysłowych w oparciu o technologię prądu stałego. Napęd bramy segmentowej z silnikiem prądu stałego zapewnia wysoki poziom bezpieczeństwa dzięki siłowemu wyłączeniu oraz wysokiej jakości komponentom, które zapewniają żywotność produktu. Technologia DC sprawia, że można go stosować bez problemu na całym świecie.

Układ VTA można w sposób łatwy i niedrogi doposażyć w Battery-Back-up. W sytuacji awaryjnej układ napędowy można uruchamiać za pomocą łańcucha, korby lub mechanizmu odryglowującego. W ten sposób zostaje zapewnione w każdym momencie bezpieczeństwo eksploatacji. Ponadto układ napędowy zapewnia kompaktową instalację, odpowiednią pod względem op-

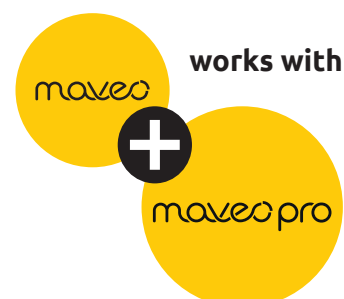
tycznym i w sposób prosty. Układ napędowy posiada zintegrowany Controller, dzięki któremu można obsługiwać większość aplikacji.

Cechy charakterystyczne i zalety

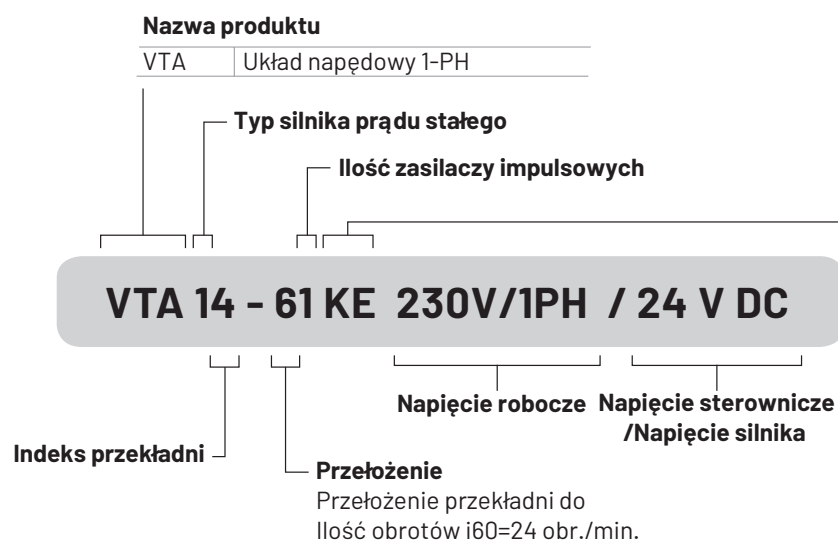
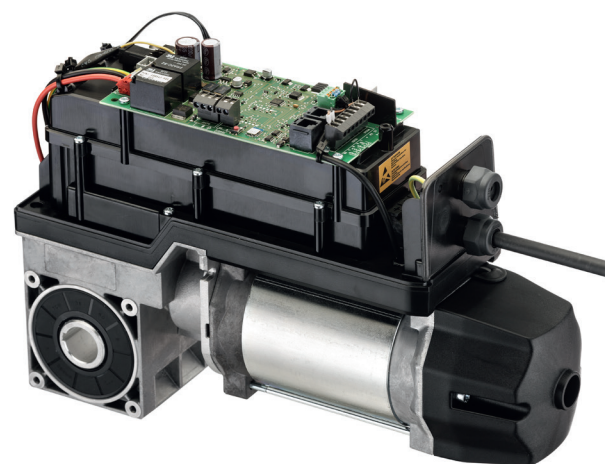
- W przypadku bram do 14 m² nie ma konieczności stosowania aktywnego zabezpieczenia krawędzi
- ograniczenie siłowe w kierunku „otwórz” i „zamknij”
- Funkcje Soft Start i Soft Stop chronią bramę redukując koszty naprawy, bez konieczności zastosowania przetwornic częstotliwości
- Inteligentny bieg umożliwia poruszanie się przy wysokiej prędkości zamykania powyżej standardowej wysokości pomiarowej
- łatwe programowanie różnych prędkości
- Zintegrowane cyfrowe przełączniki cyfrowe
- Zakres temperatur od -20 °C do +40 °C
- Statyczny moment zatrzymania 400 Nm zatrzymania przekładni STA04 – podczas złamania/usterki nośnego elementu bramy nic nie spadnie.
- IP54

VTA dla wszystkich sytuacji

Prócz urządzenia VTA 14-61, dostarczamy jeszcze bardziej wydajne modele w oparciu o nasze przekładnie STA01, które umożliwiają rozszerzenie zakresu zastosowań dla operatorów bram segmentowych z silnikami prądu stałego. Niezależnie od tego, czy jest to duża i ciężka brama, o dwu prędkościach pracy czy na prowadnicach: Zawsze zapewnimy ci odpowiednie rozwiązanie oparte na prądzie stałym.



Napęd do bramy segmentowej o napięciu prądu stałego



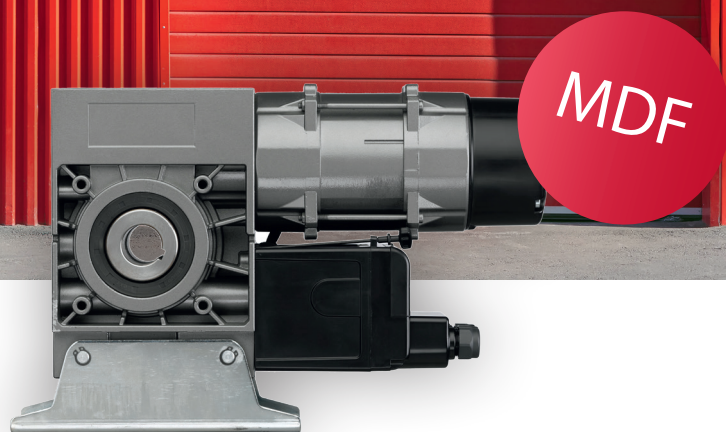
Rodzaj trybu awaryjnego

KU	Korba z awaryjnym napędem ręcznym
KE	Łańcuch z awaryjnym napędem ręcznym
E	Układ szybkiego odryglowania
E/KE	Łańcuch z awaryjnym napędem ręcznym rozryglowania konserwacyjnego
E/KU	Łańcuch z awaryjnym napędem ręcznym odryglowania konserwacyjnego

	Moment obrotowy Nm przy 50 Hz	Prędkość obrotowa Min-1 przy 50 Hz	Napięcie robocze V	Napięcie sterowania V DC	Wał kW	Obsługa awaryjna mm	Masa bramy	Ciężar bramy maks. kg	Wiekść bramy m ²
VTA 14-61	25	24	100-240	24	0,16	25,4	E KE KU	234	18
VTA 11-32	20	45	100-240	24	0,22	25,4	E KE KU E-KE E-KU	234	18
VTA 11-62	35	24	100-240	24	0,25	25,4*	E KE KU E-KE E-KU	325	25
VTA 11-72	45	19	100-240	24	0,28	25,4*	E KE KU E-KE E-KU	364	28
VTAI 11-32	20	45	100-240	24	0,25	25,4	E KE KU E-KE E-KU	234	18

*inne wały drążone na życzenie

Układy napędowe do bram rolowanych i krat



MDF

Najbardziej pewne rozwiązanie do bram rolowanych

Posiadają Państwo zwijaną bramę lub kratę i potrzebne jest bezpieczne rozwiązanie z wyposażone w mechanizm chwytający? Zapraszamy do zapoznania się z naszymi nasadowymi układami napędowymi MDF! W tego rodzaju jednostkach napędowych zintegrowany jest już niewymagający konserwacji i sprawdzony pod względem technicznym chwytak, który stanowi najlepsze i najbezpieczniejsze rozwiązanie do rolowanych bram: nie istnieje ryzyko upadku zwijanego pancerza bramy, jeśli wskutek zużycia przekładni zostaje przerwane połączenie pomiędzy ślimacznicą a wałem ślimakowym w skrzynce przełożeń. Nie muszą Państwo zatem podejmować żadnych dalszych mechanicznych czynności zabezpieczających!

Zwarta budowa

Oprócz pakietu bezpieczeństwa oferowane przez nas układy napędowe MDF wyróżnia zwarta budowa, która umożliwia różnorodne warianty instalacji i przyjemny montaż. Kompletna seria od 100 do 2.000 Nm stanowi właściwe rozwiązanie dla każdej sytuacji na miejscu przy montażu synchronicznym nawet do 4.000 N!

Cechy charakterystyczne i zalety

- Zintegrowany i posiadający certyfikat badania technicznego TÜV chwytak ze zintegrowanym mechanizmem tłumienia.
- Chwytak niezależny od położenia i momentu obrotowego oraz niewymagający konserwacji i odporny na zużycie
- Zwijany wał ślimakowy – wysokiej jakości materiały zastosowane w przekładni, bardzo dobre wartości samohamowania
- układy napędowe MDF są wyposażone w termoelement w uzwojeniu silnika; zapobiega to przeciążeniu wskutek

przegrzania

- dłuższy czas załączania
- wyposażone w różne systemy obsługi awaryjnej – niezawodność eksploatacji również w przypadku awarii zasilania energetycznego
- Wyłączniki położenia krańcowych z elektronicznym systemem pozycji krańcowych (AWG) lub mechanicznymi wyłącznikami krańcowymi (MEC)
- 20 lub 30 cykli (HD) na godzinę
- Wszystkie połączenia kablowe pomiędzy silnikiem przekładni MDF a jednostka sterowania mają wtyczki
- Możliwa eksploatacja z zastosowaniem przetwornicy częstotliwości
- Zakres temperatur od -20°C do $+60^{\circ}\text{C}$
- IP54

Układy napędowe bram zwijanych High-Speed

MTZ-S/MTZ-FU

Kiedy rzeczy muszą iść szybko

Chcieliby Państwo zautomatyzować bramy szybkobieżnej, aby nie zakłócać normalnej działalności? Seria układów sterowania MTZ oferuje optymalne rozwiązanie dla tego rodzaju zastosowania i jest odpowiednia do szybkobieżnych bram rolowanych, jak również lekkich i ciężkich bram foliowych. Bezobsługowy chwytak jest zintegrowany w układach napędowych MTZ i tym samym

stanowi najbezpieczniejszy wariant dla Państwa bramy. Do zastosowania z użyciem przetwornicy częstotliwości w ofercie jest proponowany układ napędowy typu MTZ-FU.

Cechy charakterystyczne i zalety

- Różne kombinacje przekładni/silników są oferowane w zakresie mocy od 40 Nm do 440 Nm i momentu obrotowego od 45 U/min do 180 obr./min. przy częstotliwości 50 Hz
- Wszystkie kombinacje przekładni/silni-

ków s wyposażone w system chwytający ze zintegrowanym układem tłumienia

- Chwytaaki są zależne od położenia i ilości obrotów oraz nie wymagają konserwacji i nie podlegają zużyciu
- Wysoka siła trzymania dzięki dodatkowemu elektromagnetycznemu hamulcowi
- Możliwa wersja z przetwornicą częstotliwości w zewnętrznej obudowie CS (obudowa wielofunkcyjnej, Maxi lub ze stali).



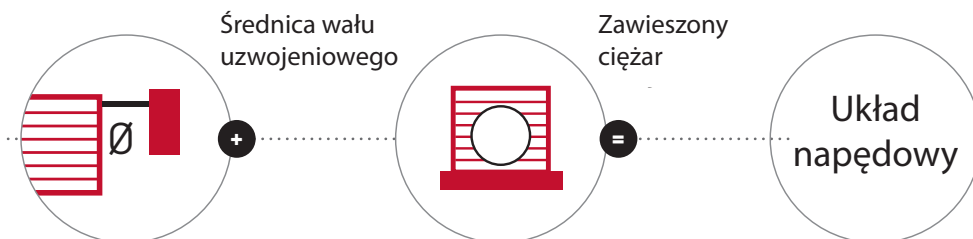
Dane Techniczne MDF

Wybór z naszego portfolio produktów

	MDF 05-14 12	MDF 20-22-12	MDF 30-27-12 HD	MDF 30-42-12	MDF 30-50-12	MDF 50-75-10	MDF 60-100-9	MDF 60-140-9 HD	MDF 70-165-8 HD	MDF 70-200-8 HD
Moment obrotowy Nm przy 50 Hz	140	220	270	420	500	750	1000	1400	1650	2000
Prędkość obrotowa Min-1 przy 50 Hz	12	12	12	12	12	10	9	9	8	8
Napięcie robocze V	400/3~	400/3~	400/3~	400/3~	400/3~	400/3~	400/3~	400/3~	400/3~	400/3~
Moc silnika kW	0,45	0,75	0,75	1,1	1,1	1,4	1,5	2	2,2	2,5
Wał pusty mm	30	30	40	40	50	50	50	50	55	55
Obsługa awaryjna	KE KU	KE KU	KE KU	KE KU	KE KU	KE KU	KE KU	KE KU	KE KU	KE KU
Brama zwijana maks. ciężar w kg										
Średnica Wał uzwo- jeniowy										
Ø 133 mm	145	227	279	434	516	774	1032	1445	1703	2065
Ø 159 mm	124	195	239	372	443	665	886	1241	1463	1773
Ø 193,7 mm	104	164	201	313	373	559	746	1044	1231	1492
Ø 219,1 mm	94	147	180	291	334	501	668	935	1102	1336
Ø 273 mm	77	120	148	230	274	410	547	766	903	1095
Ø 323,9 mm	65	103	126	196	234	351	467	654	771	935

Wszystkie jednostki ciężaru uwzględniają rezerwę bezpieczeństwa rzędu 20 % i grubość płytki równą 25 mm.

Łatwy wybór układu
napędowego



Dane Techniczne MTZ

Wybór z naszego portfolio produktów

	MTZ-S 05-4-135	MTZ-S 20-7-90	MTZ-S 30-14-90	MTZ-S 30-20-90	MTZ-FU 05-7-90	MTZ-FU 05-4-135	MTZ-FU 20-9-135	MTZ-FU 30-25-90 HD	MTZ-FU 30-15-150 HD	MTZ-FU 50-29-105 HD
Moment obrotowy Nm przy 50 Hz	40	70	140	200	70	40	90	250	150	290
Prędkość obrotowa Min-1 przy 50 Hz	135	90	90	90	90	135	135	90	150	105
Napięcie robocze V	400/3~	400/3~	400/3~	400/3~	230 V/1~	230 V/1~	400/3~	400/3~	400/3~	400/3~
Moc silnika kW	0,55	0,75	1,5	2,2	0,75	0,75	1,5	3,0	4,0	4,4
Wał pusty mm	25 25,4 30		25 25,4 30 40		25 25,4 30			25 25,4 30 40		50
Obsługa awaryjna	KE KU	KE KU	KE KU	KE KU	KE KU	KE KU	KE KU	KE KU	KE KU	KE KU
Brama foliowa maks. ciężar w kg przy częstotliwości 50 Hz (87 Hz)										
Średnica Wał uzwo- jeniowy										
Ø 88,9 mm	69	120	240	343	120 (84)	69 (48)	155 (109)	429 (300)	258 (180)	567 (397)
Ø 101,6 mm	60	106	211	302	106 (74)	60 (42)	136 (95)	378 (264)	227 (159)	498 (349)
Ø 114,3 mm	54	95	190	272	95 (67)	54 (38)	122 (85)	340 (238)	204 (143)	449 (314)
Ø 133,0 mm	47	82	164	235	82 (57)	47 (33)	106 (74)	293 (205)	176 (123)	387 (270)
Ø 159 mm	40	69	138	198	69 (48)	40 (28)	89 (62)	247 (172)	148 (103)	326 (228)
Ø 193,7 mm	33	57	114	163	57 (40)	33 (23)	73 (51)	204 (142)	122 (85)	270 (189)
Brama zwijana maks. ciężar w kg przy częstotliwości 50 Hz (87 Hz)										
Średnica Wał uzwo- jeniowy										
Ø 101,6 mm	51	90	180	258	90 (63)	51 (35)	116 (81)	322 (225)	193 (135)	425 (297)
Ø 114,3 mm	47	82	164	234	82 (57)	47 (33)	105 (74)	293 (205)	176 (123)	386 (270)
Ø 133,0 mm	41	72	144	206	72 (50)	41 (29)	93 (65)	258 (181)	155 (109)	341 (239)
Ø 159 mm	35	62	124	177	62 (43)	35 (25)	80 (56)	222 (155)	133 (93)	293 (205)
Ø 193,7 mm	30	52	104	149	52 (36)	30 (21)	67 (47)	186 (130)	112 (78)	246 (172)
Ø 219,1 mm	27	47	94	134	47 (33)	27 (19)	60 (42)	167 (117)	100 (70)	220 (154)

Wszystkie jednostki ciężaru uwzględniają rezerwę bezpieczeństwa rzędu 20 % i grub. kurtyny z PVC równej 6 mm lub 25 mm grubości profilu bramy zwijanej.

KD – Łańcuchowe układy napędu do bram rolowanych

Do montażu w specjalnych warunkach

Szczególne warunki lokalne wymagają specjalnych układów napędowych: Zapraszamy do zapoznania się z naszymi wydajnymi łańcuchowymi układami napędu serii KD! Są one odpowiednie wówczas, gdy jest mało miejsca do dyspozycji lub gdy brama jest bardzo ciężka. Układy napędowe KD są wyposażone w specjalny cokół dla ekstremalnie bezpiecznej instalacji. Jeżeli nie ma możliwości bezpośredniego zamontowania nasadowego układu napędowego, to wówczas można zastosować łańcuchowy układ napędu.

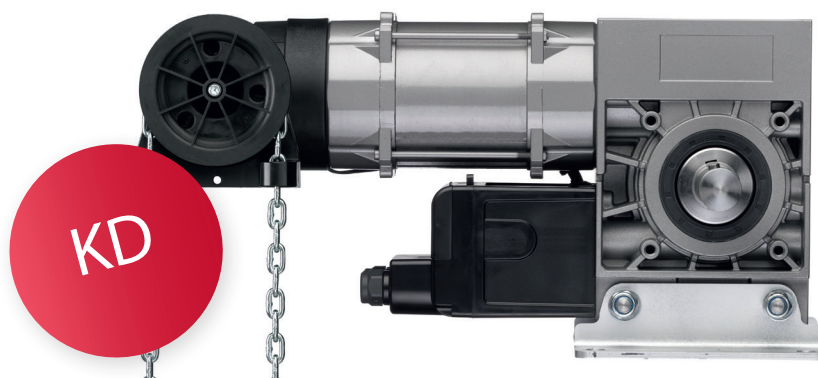
Cechy charakterystyczne i zalety

- Dostępna kompletna seria od 70 Nm do 1.650 Nm

- 24 obr./min do wszystkich typów silnika
- Przekładnia koła zębatego 2 : 1, 3 : 1, 3,8 : 1 lub 4,5 : 1; Brama zwijana może ważyć kilka ton
- Wszystkie silniki KD posiadają czop do mocowania koła łańcuchowego
- Konsola do napinania łańcucha
- Celem zabezpieczenia przed upadkiem

dostępne oddzielne mechanizmy chwytakowe serii F i TS

- Dostępnych dużo mechanicznych akcesoriów, jak np. łańcuchy rolkowe, koła łańcuchowe, zgrzewane wały i ronda



Mechanizmy chwytakowe TS/F

Ważne dla zapewnienia bezpieczeństwa

Generalnie zewnętrzne mechanizmy chwytające stosuje się w połączeniu z układami napędowymi kół łańcuchowych, aby zabezpieczyć przed upadkiem zasłony. Obydwa mechanizmy chwytające TS i F pokrywają zapotrzebowanie na wszystkie wymagania rynkowe.

Cechy charakterystyczne i zalety

- W zależności od ciężaru zasłony i średnicy wału nawojowego obie serie oferują odpowiedni model
- Serię TS można przestawić na swoje miejsce po wychwyceniu; natomiast serię F należy wymienić po upadku zasłony

- Wszystkie mechanizmy chwytające są wyposażone w przełącznik bezpieczeństwa do zaryglowania układu napędowego
- Wszystkie mechanizmy chwytające posiadają certyfikat badania TÜV; certyfikaty dostępne do wglądu
- standardowo krótki odcinek spadania, zintegrowane tłumienie i ochrona przeciwkorozyjna
- nie wymaga konserwacji i odporny na zużycie
- zużywa się



Układy napędowe do bram przesuwnych

SDO



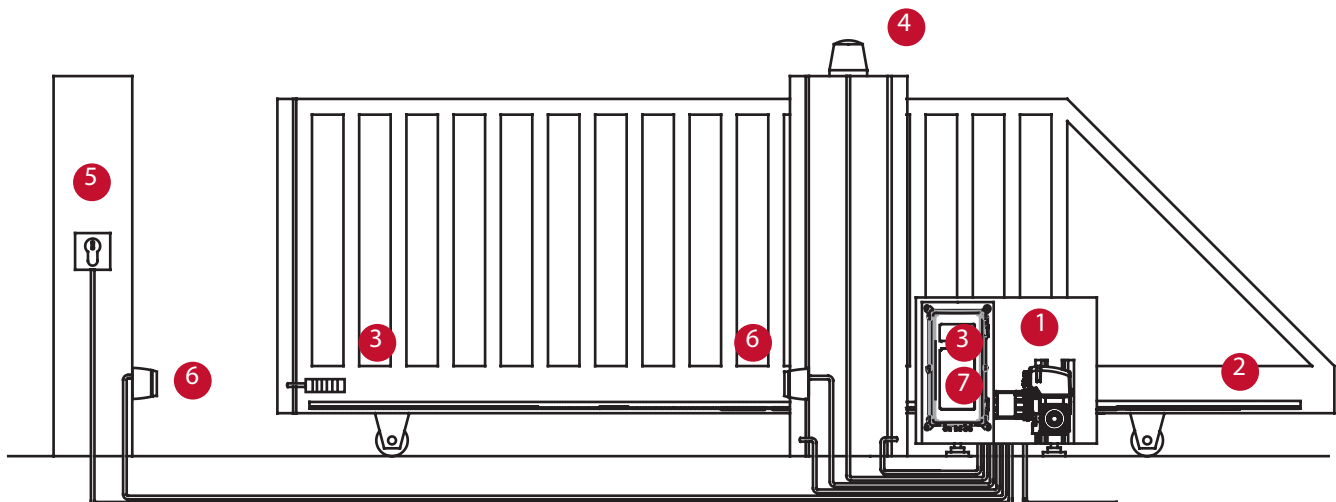
Układ napędowy z ręcznym odryglowaniem awaryjnym

Zamierzają Państwo doposażyć swoją bramę przesuwą w układ napędowy lub chcą Państwo zautomatyzować nową bramę przesuwą? Nasze układy napędowe SDO stanowią najlepsze rozwiązanie!

Układy napędowe SDO zapewniają szczególnie pewne i bezpieczne funkcjonowanie – nie zawiodą nawet w przypadku przerwy w dostawie prądu elektrycznego. Za pomocą zintegrowanego awaryjnego mechanizmu odryglowania, który jest zawarty w standardowej wersji, mogą Państwo teraz w każdej chwili uruchamiać ręcznie bramę przesuwą.

Cechy charakterystyczne i zalety

- Pin (wtykowy czop) można włożyć po obydwu stronach (wyjście z prawej/z lewej)
- montaż cokołowy lub kołnierzowy
- Zakres produktu od 80 Nm do 330 Nm i momenty obrotowe od 24 obr./min. do 45 obr./min.
- Maksymalny ciężar bramy wynosi 4,4 ton wraz z listwą zębatą M6
- Z zewnętrzną przetwornicą częstotliwości w wielofunkcyjnej obudowie CS
- opcjonalna osłona ze stali szlachetnej
- Awaryjna obsługa za pomocą wydajnego awaryjnego mechanizmu odryglowania



- 1 Układ napędowy z kołem czołowym
- 2 Listwa zębata
- 3 System przenoszenia „sygnał radiowy”
- 4 Światło sygnalizacyjne

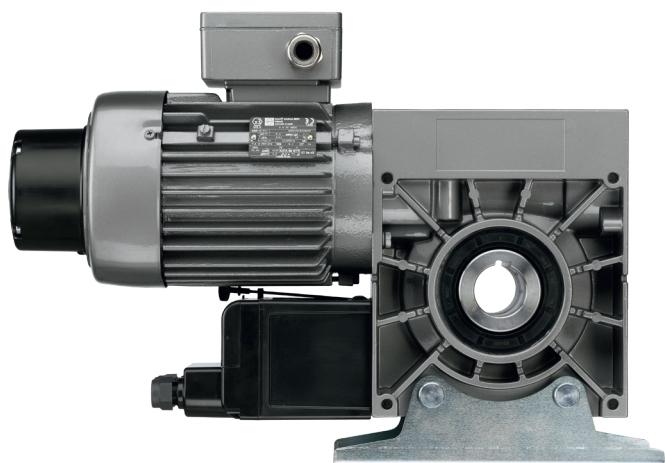
- 5 Przełącznik na klucz
- 6 Fotokomórka
- 7 Jednostka sterowania z odbiornikiem sygnałów radiowych, wewnątrz, 868 MHz

Specjalne układy napędowe



ATEX – Ochronny system układów napędowych

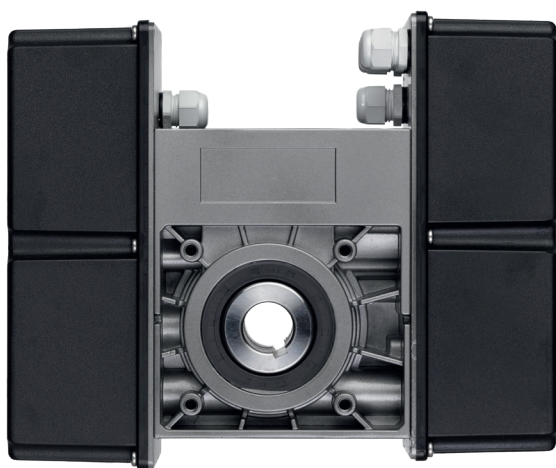
Układy napędowe bram zwijanych i segmentowych dla stref zagrożonych wybuchem



Modele układów napędowych wersji ATEX serii MDF i STA są zaprojektowane z myślą o zastosowaniu w strefach zagrożonych wybuchem. Dla obróbki gazu i pyłów oferujemy rozwiązania dla stref z gazem (strefa 1 i strefa 2) i pyłami (strefa 21 i 22). Wszystkie komponenty układów napędowych i sterowania spełniają wymogi, które są znamienne dla stref zagrożonych wybuchem i tym samym zapewniają bezpieczną eksploatację. Do tego dochodzi rezygnacja z łańcucha obsługi awaryjnej. Dlatego możliwa jest również eksploatacja awaryjna za pomocą korby.

Dla tego zastosowania istnieją również specjalne układy sterowania i akcesoria specjalne, np. główne wyłączniki EX, fotokomórki EX lub przyciski EX. Na życzenie chętnie udostępnimy bliższych informacji!

MTS – Układ napędowy do osłon basenów



Opracowane specjalnie do instalacji w strefach basenowych: Zapraszamy do zapoznania się z napędami naszej serii MTS!

Napędy MTS są wyposażone we wbudowany wał drążony ze stali nierdzewnej i silnik zasilany prądem stałym o napięciu 24 V, które zapewniają maksymalne bezpieczeństwo i idealnie nadają się do stosowania w tym obszarze. Ustawienie pozycji krańcowej odbywa się za pomocą elektronicznego systemu pozycji krańcowych lub z możliwością zastosowania mechanicznych wyłączników krańcowych.

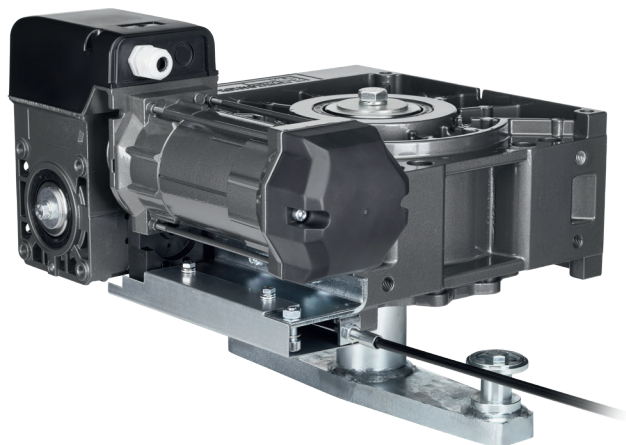
Oferujemy zarówno standardowe napędy specjalne do pokryć basenów, jak i indywidualne rozwiązania specjalne - zapraszamy do kontaktu z nami!





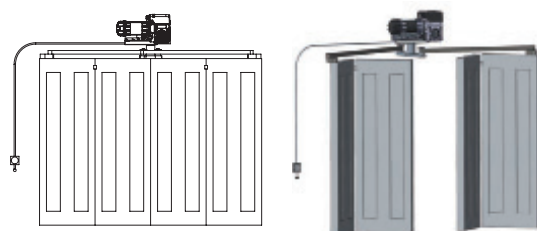
Czego potrze-
bujecie Państwo?
Do wszelakich
zastosowań
mamy odpowiednie
rozwiązania!

FDO – Układ napędowy do bram składanych

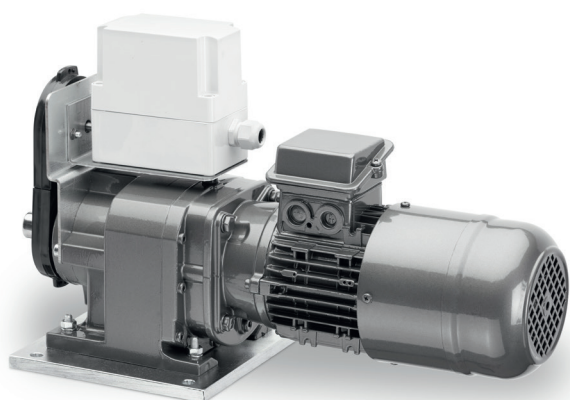


W naszej ofercie znajdują się również odpowiednie układy napędowe FDO do bram składanych! Układy napędowe FDO wyróżnia zwarta budowa, która umożliwia różnorodne możliwości montażu.

Zintegrowany jest komfortowy mechanizm awaryjnego odryglowania z ciągiem Bowdena i może być sterowana z panelu obsługowego za pomocą masywnej dźwigni obsługi. Dwustopniowy napęd przekładni ślimakowej, masywna dźwignia punktu obrotu oraz wydajny silnik elektryczny zostały skonstruowane specjalnie do bram składanych i są zoptymalizowane do wymogów w tym zakresie.



FTU – Napędy przeciwpożarowe do bram ogniotrwałych



Czy chcieliby Państwo zautomatyzować ogniotrwałą bramę? Łańcuchowe układy napędu naszej serii FTU są dla Państwa właściwym wyborem – gdyż zostały skonstruowane specjalnie dla tego typu zastosowań!

Łańcuch rolkowy łączy układy napędowe z wałami bramy. W przypadku pożaru układ napędowy zamyka się samoczynnie i automatycznie – bez poboru energii. W trybie normalnym uruchamiana siłowo brama otwiera się i zamyka za pomocą silnika trójfazowego. Mechanizm przekładniowy składa się z niesamoczynnie hamującej przekładni koła czołowego, hamulca siły odśrodkowej i magnetycznego oraz silnika elektrycznego i krańcowych wyłączników. Hamulec magnetyczny wspiera ciężar bramy i zostaje zwolniony natychmiast w sytuacji pożarowej. Hamulec siły odśrodkowej ogranicza prędkość zamykania bramy.



Charakterystyczne cechy układów napędowych

Opcje obsługi awaryjnej

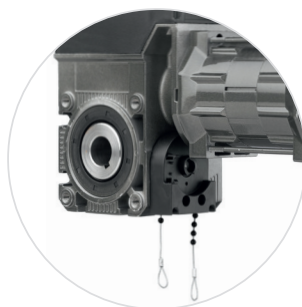
- Układ szybkiego odryglowania (E)
- Łańcuch obsługi awaryjnej z układem odryglowania konserwacyjnego (E/KE)
- Łańcuch obsługi awaryjnej (KE)
- Korba obsługi awaryjnej (KU)
- Układ szybkiego odryglowania ze sprężynowym ustawieniem zwrotnym do układów napędowych w przypadku montażu środkowego (E-FR)



Korba obsługi awaryjnej



Łańcuch obsługi awaryjnej



Układ szybkiego odryglowania



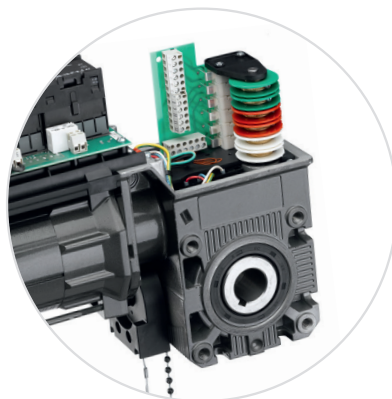
Układ szybkiego odryglowania ze sprężynowym ustawieniem zwrotnym do układów napędowych w przypadku montażu STA w środku bramy

Rodzaje krańcowych wyłączników

Regulacja krańcowych położzeń za pomocą systemu krańcowych pozycji (AWG) lub mechanicznych przełączników krańcowych (MEC).



Elektroniczny system krańcowych pozycji (AWG)



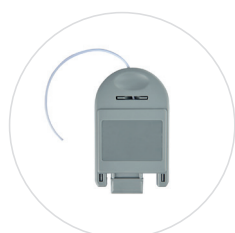
Mechaniczne przełączniki krańcowe (MEC)

Nadajnik ręczny i akcesoria bezpieczeństwa

Nadajnik ręczny i akcesoria odbiornika Multi-Bit



Nadajnik ręczny
2- lub 4-kanalig
Digital 392, 382, 384



Anteny radiowe
Digital CS, Digital 168



Detektor pętlowy
Control 403

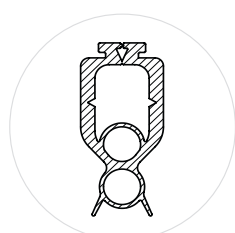


Czujniki do bezsty-
kowego otwierania
Condor



Sygnalizacja
światlna

Akcesoria bezpieczeństwa



Profil zamykający
bramy
(2-komorowy)



Kabel spiralny



Puszka podłączniowa
skrzydła bramy



Zestaw czujników optyc-
znych Typ F



Bramka światlna
GridScan/Pro



Listwa stykowa
8k2 ASO
Protect-Contact



Czołowe zabezpieczenie
krawędzi Protect-Opto
602/603



Bramki światlne
Special 633



Bramka światlna
Einweg 24 V



Zabezpieczenie wciągania
Nadajnik/ Odbiornik

Akcesoria mechaniczne



Przekładnia łańcuchowa



Konsole silnika
K-Serie



Łańcuch obsługi awaryjnego
przekierowania
STA



Obudowa ze stali szla-
chetnej do odryglowania
zewnętrznego Lock 690



Koła łańcuchowe
i akcesoria
do KD

Marantec Polska

62070 Konarzewo
UL. Szkolna 90

Tel:+48 61 89 41 741
Fax:+48 61 89 41 740
sales@marantec.com
www.marantec.com

Marantec Marienfeld GmbH & Co. KG

Remser Brook 11
33428 Marienfeld
Germany

Fon +49 5247 705-0
sales@marantec.com
www.marantec.com

Marantec Legden GmbH & Co. KG

Neue Mühle 4
48739 Legden
Germany

Fon +49 2566 9336-0
sales@marantec.com
www.marantec.com

Powered by

marantec **group**
engineering of things

www.marantec-group.com

