

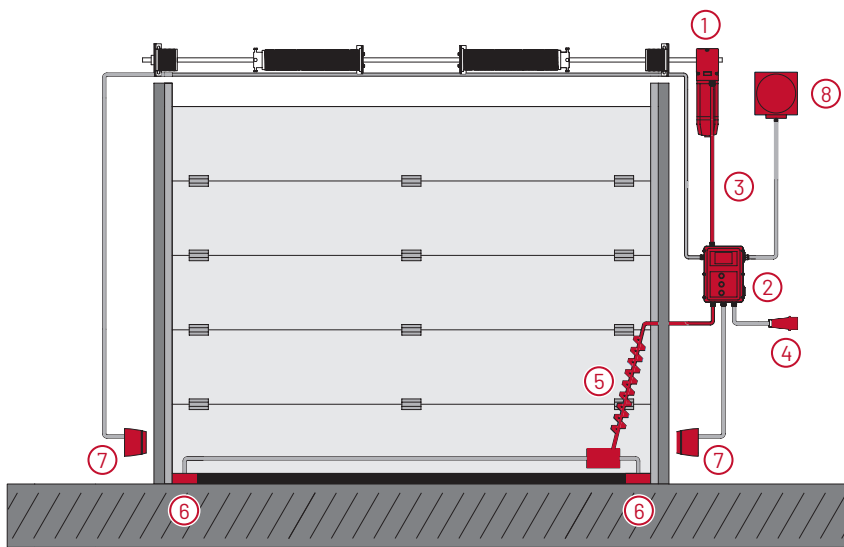
Aandrijfoplossingen voor industriële deuren

Voor elke toepassing
de juiste oplossing



Informatie Deursysteem

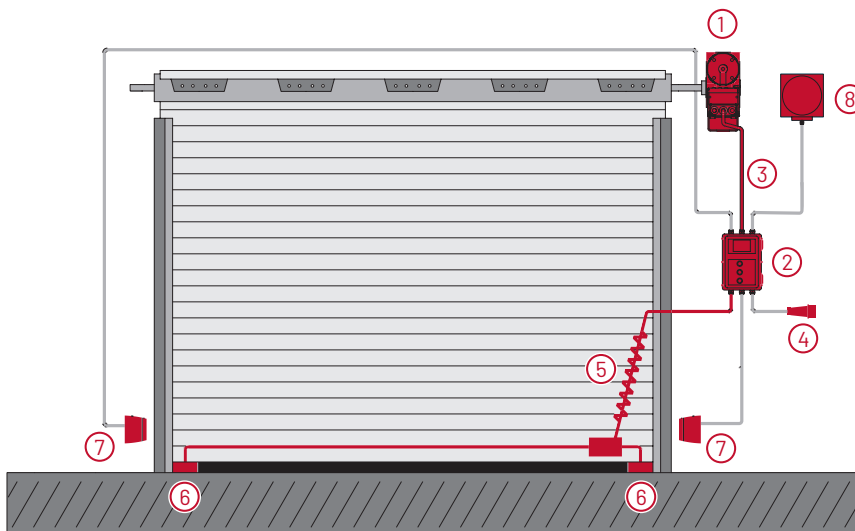
Uitgebalanceerde sectionaaldeuren



Aandrijving met externe besturing

- 1 Aandrijving
- 2 Besturing
- 3 Kabelboom
- 4 CEE-stekker of Schukostekker
- 5 Spiraalkabel met aansluitdoos
- 6 Optosensoren bijv. Type F (OSE)
- 7 Fotocellen bijv. Special 630
- 8 Verkeers- of signaallichten

Roldeuren



Aandrijving met externe besturing

- 1 Aandrijving
- 2 Besturing
- 3 Kabelboom
- 4 CEE-stekker of Schukostekker
- 5 Spiraalkabel met aansluitdoos
- 6 Optosensoren bijv. Type F (OSE)
- 7 Fotocellen bijv. Special 630
- 8 Verkeers- of signaallichten

Informatie Productsleutel

Hoe u de productnaam kunt lezen

Productnaam

STA	Aandrijving 3-PH
STAC	Aandrijving 3-PH (geïnt. besturing)
STAW	Aandrijving 1-PH
STAWC	Aandrijving 1-PH (geïnt. besturing)
SDO	Aandrijving 1/3-PH

MDF	Aandrijving 3-PH
KD	Aandrijving 3-PH
MTZ-S	Aandrijving 3-PH
MTZ-FU	Aandrijving 1/3-PH

Draaimomentindex

De koppelingindex vermenigvuldigd met de factor 10 geeft het aandrijfmoment (Nm) op. Bijvoorbeeld: 10 x 10 = 100 Nm

Type noodbediening

KU	Noodhandslinger
KE	Noodhandketting
E	Snelontkoppeling
E/KE	Noodhandketting met onderhoudsontkoppeling
E-FR	Veerterugstelling met onderhoudsontkoppeling

Motorspanning

STA 1-10-24 KE 400V/3PH HD

Aandrijvingsgrootte-index

Nominaal toerental (bij 50 Hz)

De snelheid (min-1) waarmee de holle tandwielas draait

Aanvullende informatie

HD	Hogere inschakelduur (High Duty)
25,4	Standaard holle as (25,4mm)
VZ	Holle as geschikt voor as-adapter
IP65	Type beveiliging
AWG	Encoder
MEC	Mechanische eindschakelaars

Uitgebalanceerde sectionaaldeuren



STA met externe besturing



STAC met geïntegreerde besturing



STA/STAC

Zoekt u de perfecte aandrijfoplossing voor uitgebalanceerde sectionaaldeuren? Dan zijn onze STA-aandrijvingen met geïntegreerde of externe besturing de juiste keuze voor u. STA-aandrijvingen zijn uitgerust met een voor deze toepassing ontwikkelde overbrenging met een speciale motor die in de kleinste ruimtes een groot vermogen levert.

STA - de comfortabele complete oplossing

Met zijn externe besturing is de STA een handige complete oplossing. De besturing is moeiteloos te programmeren vanaf de grond. Een display met duidelijke tekst maakt dit mogelijk. Het biedt tevens tal van extra functies voor verschillende doeleinde.

STAC - het voordelige alternatief

Dankzij zijn geïntegreerde besturingseenheid en een Veerterugstelling drie-voudige drukknop voor het regelen van de deur biedt de STAC een voordelig en compact alternatief. Bij uitstek geschikt dus, voor comfortabel dagelijks gebruik.

Eigenschappen en voordelen van de aandrijving

- Behuizing van gegoten aluminium
- Standaard 25,4 mm holle as; speciale 31,75 mm, 35 mm en Hex 32 mm-oplossingen zijn ook beschikbaar.
- Gewalste wormas
- Hogere inschakelduur beschikbaar
- Statisch houdmoment van 600Nm van de STA-tandwielkast - bij breuk/defect van een dragend element kan er niets naar beneden vallen.
- Diverse noodbedieningen beschikbaar - werkt betrouwbaar bij stroomuitval

- Uitschakeling op eindpositie met elektronisch eindpositiesysteem of mechanische eindschakelaars
- Accessoires van andere leveranciers kunnen zonder problemen ook worden aangesloten
- Vier verschillende montagetypes voor STA: directe montage, askettingoverbrenging, steekas of met rail
- Alle spanningen/frequenties tot 480 V/3~ verkrijgbaar op aanvraag
- IP65

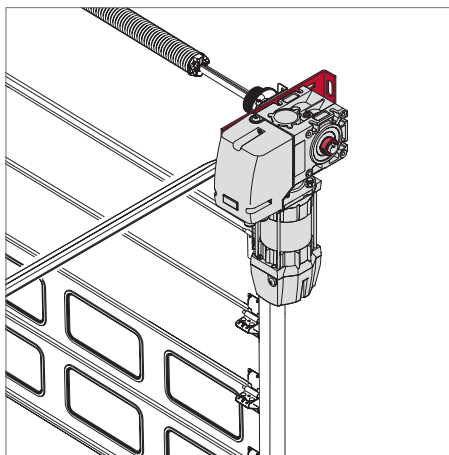


Onze
flexibele alles-
kunnen voor sec-
tionaaldeuren

Montagetypes van STA-aandrijvingen

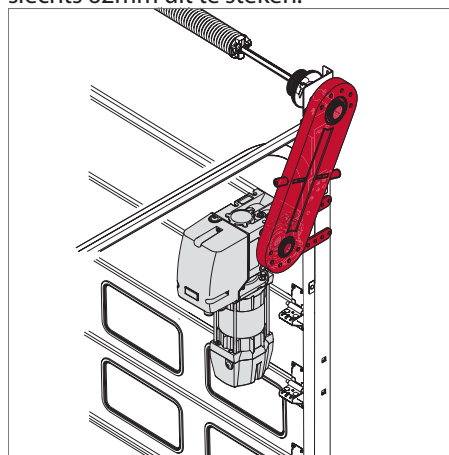
Directe montage

De aandrijving wordt direct op de veeras van de sectionaaldeur gemonteerd. Voor bevestiging van de aandrijving aan een aan muur of deursponning wordt een draaimomentconsole gebruikt.



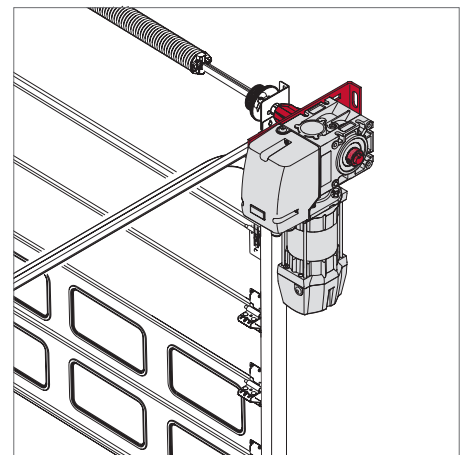
Askettingoverbrenging

De aandrijving wordt d.m.v. een overbrenging aan de veeras van de sectionaaldeur gemonteerd. De overbrenging kan worden toegevoegd als er niet genoeg ruimte is om de aandrijving direct op de as te monteren of als de as te kort is. Voor een askettingoverbrenging hoeft de as slechts 62mm uit te steken.



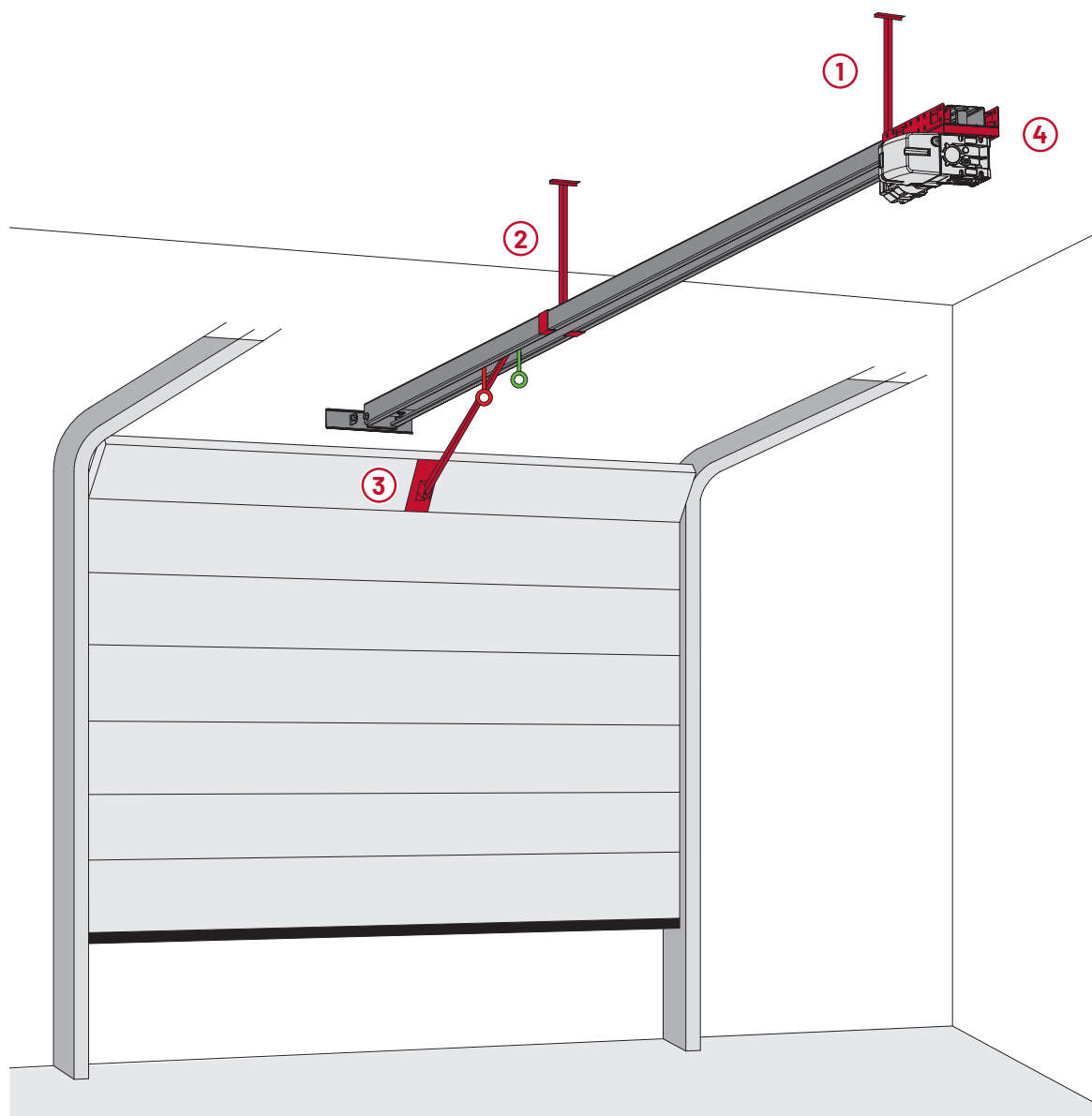
Montage met steekas

De aandrijving wordt met een steekasadapter aan de veeras bevestigd. Vooral voor de 40 mm veeras is dit een ideale oplossing. Voor bevestiging van de aandrijving aan de muur of deursponning wordt een draaimomentconsole gebruikt.



Montagetypes van STA

Montage met geleiderail uitsluitend bij STA1
Bij montage met geleiderail wordt de aandrijving
via de meegeleverde STA1-montagebeugel aan een
aandrijfrail (4) bevestigd.
De aandrijfrail wordt met een STA1-ophangings-
set voor de aandrijfrail (2) en voor de aandrijving
(1) aan het plafond van het gebouw bevestigd.
Een STA1-installatiebeugel (3) (onderdeel van de
ophangset) wordt aan het deurblad bevestigd.



Technische gegevens

Een selectie uit ons productportfolio

	Aandrijvings- draaimoment Nm bij 50 Hz	Nominaal toerental min -1 bij 50 Hz	Motor- spanning V	Motor- vermogen kW	As-maat mm	Nood- bediening	Deur- gewicht max. kg	Deur- oppervlakte m ²
STA 1-5-24	50	24	400/3~	0,25	25,4	E KE KU	234	18
STA/STAC 1-10-24	100	24	400/3~	0,37	25,4	E KE KU	390	30
STA/STAC 1-11-19	110	19	400/3~	0,37	25,4	E KE KU	390	30
STA/STAC 1-13-15	130	15	400/3~	0,55	25,4	E KE KU	585	45
STA/STAC 1-10-30	100	30	400/3~	0,55	25,4	E KE KU	585	45
STA/STAC 1-11-24	110	24	400/3~	0,55	25,4	E KE KU	585	45
STA/STAC 1-12-19	120	19	400/3~	0,55	25,4	E KE KU	585	45
STA/STAC 1-14-19	140	19	400/3~	0,65	25,4	E KE KU	650	50
STA/STAC	100	30	400/3~	0,55	25,4	E KE KU	650	50
STA/STAC 1-11-24 HD	110	24	400/3~	0,55	25,4	E KE KU	650	50
STA/STAC 1-12-19 HD	120	19	400/3~	0,55	25,4	E KE KU	650	50
STA/STAC 1-13-15 HD	130	15	400/3~	0,55	25,4	E KE KU	650	50
STA 1-10-30 FU/I	100	30	230/1~	0,55	25,4	E KE KU	585	45
STA 1-11-24 FU/I	110	24	230/1~	0,55	25,4	E KE KU	585	45
STA 1-12-19 FU/I	120	19	230/1~	0,55	25,4	E KE KU	585	45
STAI 1-10-30 FU/I	100	30	230/1~	0,55	25,4	–	390	30
STAW/STAWC 1-6-24	60	24	230/1~	0,37	25,4	E KE KU	260	20
STAW/STAWC 1-7-19	70	19	230/1~	0,37	25,4	E KE KU	260	20

Externe en geïntegreerde besturing

CS 320- externe besturing



De comfortabele besturing voor complexe omstandigheden

Heeft u een besturing nodig voor roldeuren, sectionaal- of PVC-snelloopdeuren? CS-320-besturingen zijn optimaal afgestemd op de eisen van deze deuren. Daarvan raakt u beslist overtuigd! De volledig uitgeruste microprocessorbesturing kan zowel met een encoder als met een mechanische eindschakelaars worden gebruikt.

Met talrijke aansluit- en uitbreidingsmogelijkheden zijn zelfs complexe aanstuurtaken heel eenvoudig voor de CS 320. Het apparaat is geschikt voor nieuwe installaties, maar ook voor het veilig upgraden van bestaande deursystemen.

Kenmerken en voordelen

- Gebaseerd op het vertrouwde CS-310 concept.
- Gecertificeerd volgens DIN EN 12453:2017
- Geïntegreerde veiligheidsingang volgens de nieuwste normeringen veiligheidscomponenten. (PLC,Cat2)
- Nieuwe veiligheidscomponenten op basis van 8,2 kQ (zelftest) zoals: Slappe-kabelbeveiliging, valbeveiliging en loopdeurschakelaar.
- Interne beveiliging tegen overspanning (3 Phasen) voor een optimale aansluiting.
- Bedrijfsmodi: dodemans en automatisch met optioneel toebehoren
- Programmering door middel van

drie-knopsnavigatie op een LC-display met duidelijke teksten in het Duits, Engels, Frans, Spaans, Nederlands, Deens, Pools, Tsjechisch, Italiaans, Fins, Zweeds, Turks, Noors en Hongaars.

- Comfortabele programmering van het elektronische eindpositiesysteem op de besturingseenheid zelf
- Een veelheid aan aansluitklemmen voor het aansluiten van bedieningselementen en veiligheidsvoorzieningen
- Vier programmeerbare relaisuitgangen en twee programmeerbare ingangen
- Geïntegreerde MS-Bus interface voor het aansluiten van uitbreidingsmodules
- Standaard geïntegreerde zekering voor tweede uitschakelvoorziening
- Krachtige voeding voor externe apparaten (24 V DC/500 mA)
- Geïntegreerd foutprotocol
- Klem voor stroomvoorziening 230 V voor externe elementen, gezekeerd met een 1A fijnzekering bij 400 V/3~
- Een motor met frequentieomvormer en uitbreidingsmodules worden automatisch door de besturing herkend.
- Door de flexibiliteit van de besturingstechniek kunnen ook uitgebreide opties worden gerealiseerd, bijv. voor rolhekken met intrekbeveiliging en tegenverkeersregeling (rood/groen voor in-/uitgangscontrole)



Programmeerdisplay

CS 255 AC - geïntegreerde besturing

De compacte besturing voor sectionaaldeuren

De CS 255 AC is een compacte basisbesturing die is voorzien van vele aansluit- én instelmogelijkheden. Veiligheidsvoorzieningen zoals een fotocel beveiliging of sluitkantbeveiliging kunnen eenvoudig via de daarop voorbereide klemmen worden aangesloten.

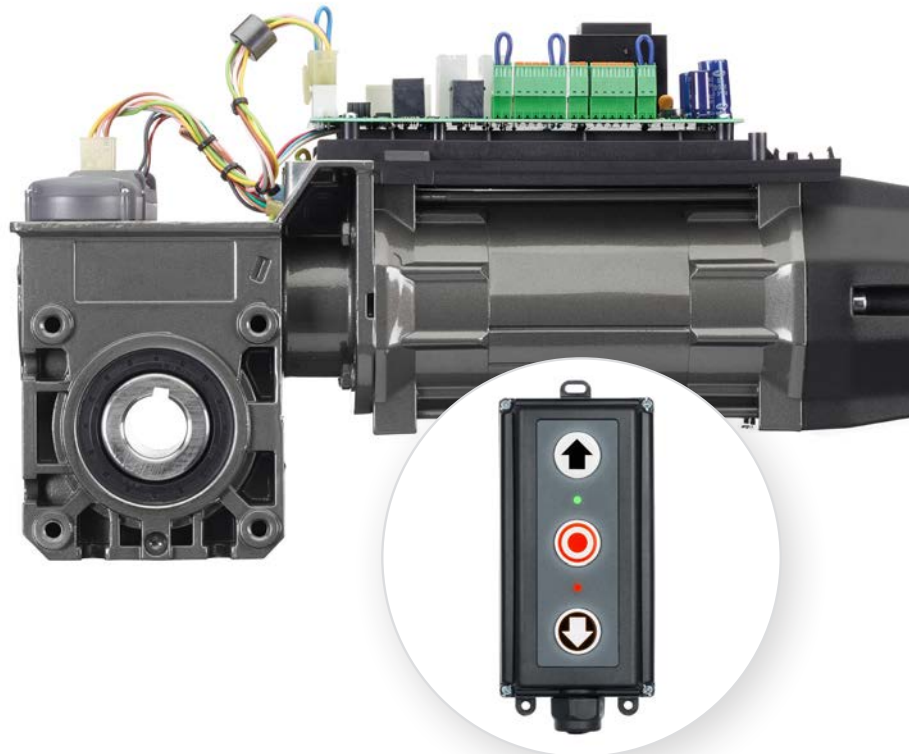
De CS 255 AC is direct in de aandrijfmotor geïntegreerd, maar kan desgewenst ook in een externe behuizing worden ingebouwd. De CS255 AC werkt op basis van een encoder of met mechanische eindschakelaars.

Eenvoudig programmeren

De eindposities en basisfuncties worden geprogrammeerd vanaf de grond via de intelligente CS-I-15-drukknop. Overige functie-instellingen worden geconfigureerd met het LC-display met duidelijke tekst via de MS-bus-interface (optioneel).

Kenmerken en voordelen

- Bedrijfsmodi: dodemans, impulsbediening Open, impulsbediening Dicht en automatische werking met optionele accessoires
- Bewezen geïntegreerde besturing voor standaardtoepassingen met digitale - of mechanische eindschakelaar
- Klemmen voor het aansluiten van bedieningselementen en veiligheidsvoorzieningen



CS-I-15 knoppen-eenheid

De juiste besturing voor elke behoefte

Welke besturing u ook nodig heeft, of het nu gaat om een roldeur, sectionaaldeur of snelroldeur: In ons productportfolio is voor elke toepassing iets te vinden! Ons assortiment strekt zich uit van relaisbesturingen tot ondergrondse parkeergaragebesturingen met verkeerslichtfunctie tot complexe deurbesturingen met geïntegreerde frequentieomvormer of besturingen voor laadbruggen.

Wilt u meer informatie? In onze gespecialiseerde catalogi vindt u nog meer

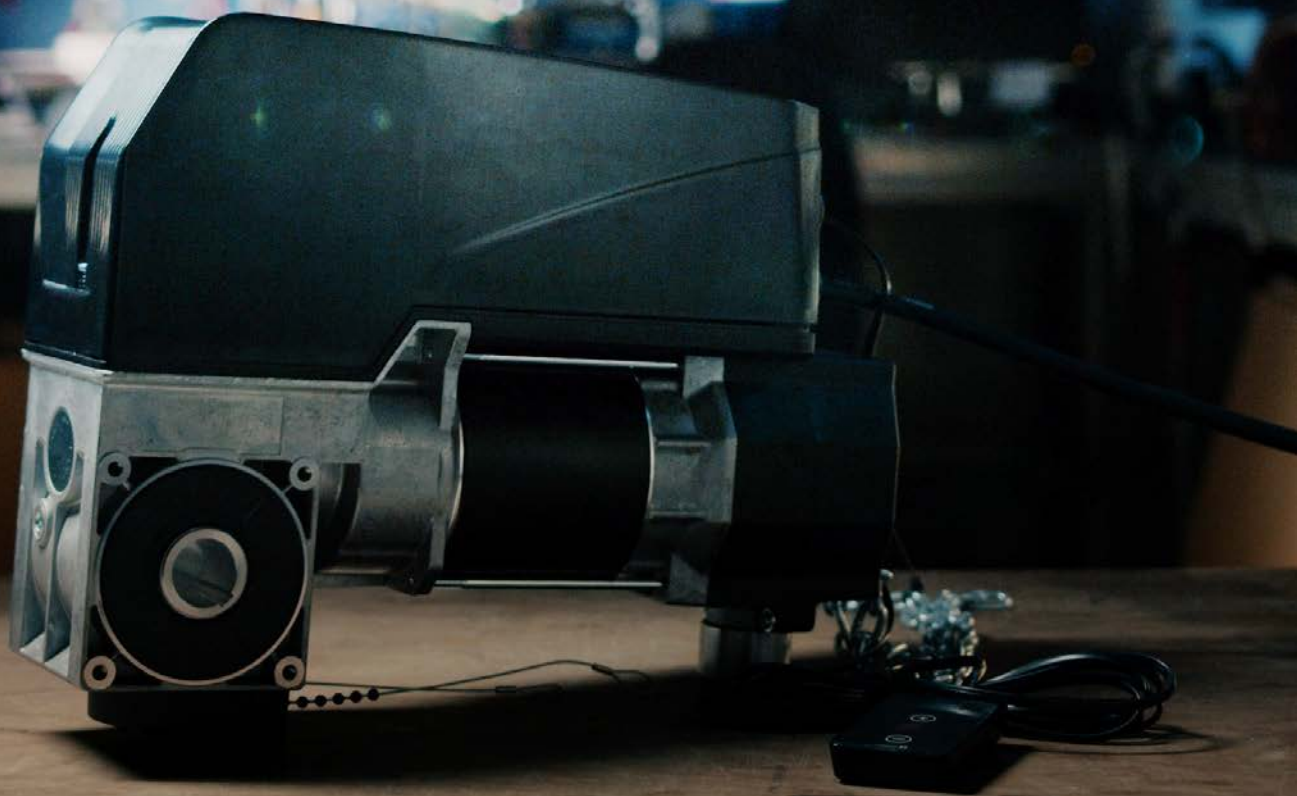
speciale besturing voor gebruik met schuifdeuren, brandwerende deuren of in explosieveilige ruimtes. Neem gewoon contact op met uw persoonlijke contactpersoon!

CS

Besturingen voor industriële deuren

RS

Besturingen voor laadbruggen



VTA 14-61

Onze industriedeur aandrijving met gelijkstroomtechniek

Ontdek onze VTA - het eerste model van een nieuwe generatie hoogwaardige industriële deuraandrijvingen met gelijkstroom. De sectionaaldeuraandrijving met gelijkstroommotor zorgt voor een hoge mate van veiligheid door het uitschakelen op kracht en hoogwaardige componenten die het product duurzaam maken. Dankzij de gelijkstroomtechniek kunt u deze zonder problemen overal ter wereld in gebruik nemen.

De VTA kan eenvoudig en economisch met een back-up-accu worden uitgerust. In geval van nood kan de aandrijving worden bediend via een ketting, een slinger of een ontgrendelingsinrichting. Daardoor is bedrijfszekerheid steeds gegarandeerd. Bovendien is het aandrijfsysteem compact, visueel aantrekkelijk en eenvoudig te installeren. De aandrijving heeft een geïntegreerde besturing waarmee de meeste toepassingen

ingen kunnen worden bediend.

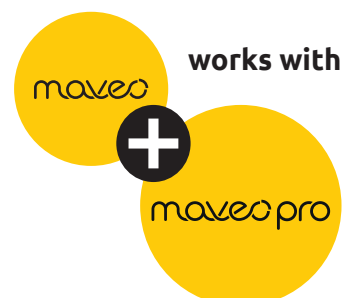
Kenmerken en voordelen

- Geen actieve sluitkantbeveiliging nodig voor deuren tot 14 m²
- Krachtbegrenzing in de richtingen Open en Dicht
- Soft Start en Soft Stop beschermen de deur en verminderen de reparatiekosten zonder dat frequentieregelaars worden gebruikt
- IP54
- Intelligente snelheidsregeling maakt beweging met een hoge sluitsnelheid boven de standaard meethoogte mogelijk
- Variabele snelheden eenvoudig te parametriseren
- Geïntegreerde digitale eindschakelaar
- Temperatuurbereik van -20 °C tot +40°C
- Statisch houdmoment van 400 Nm van het STA04-tandwiel - bij breuk/defect van een dragend deurelement kan er niets naar beneden vallen.

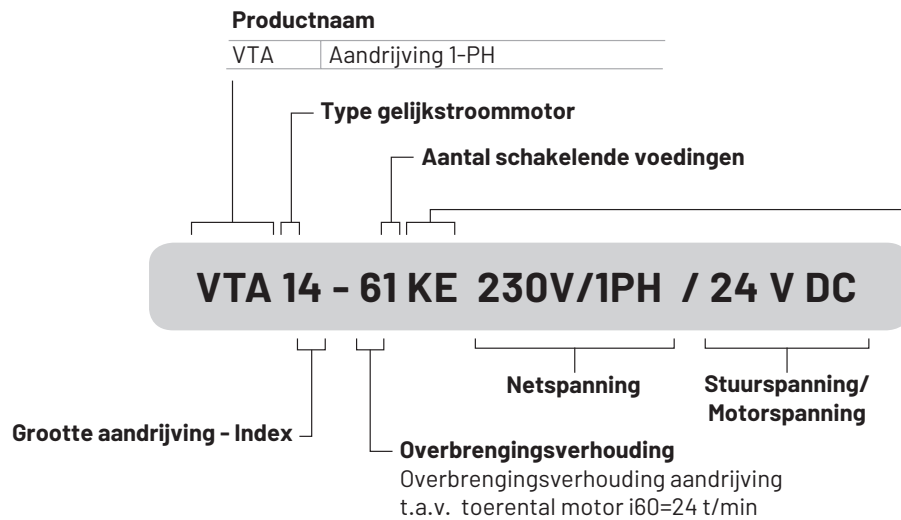
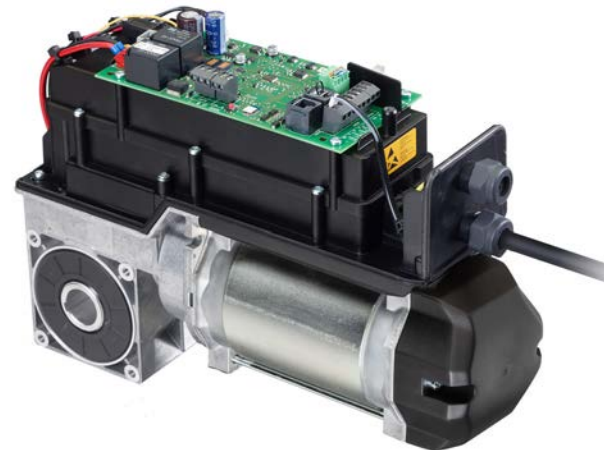
VTA voor alle situaties

Ons succesnummer DC aandrijving VTA 14-61 wordt uitgebreid met maar liefst 4 varianten.

Op basis van ons beproefde STA1 overbrenging introduceren we 4 nieuwe varianten binnen de VTA modelserie. Of het nu gaat om de grotere en zwaardere deuren, dubbele snelheid of de rail-gevoerde variant. We bieden u altijd een passende oplossing.



Sectionaaldeuraan- drijvingen met gelijkstroom



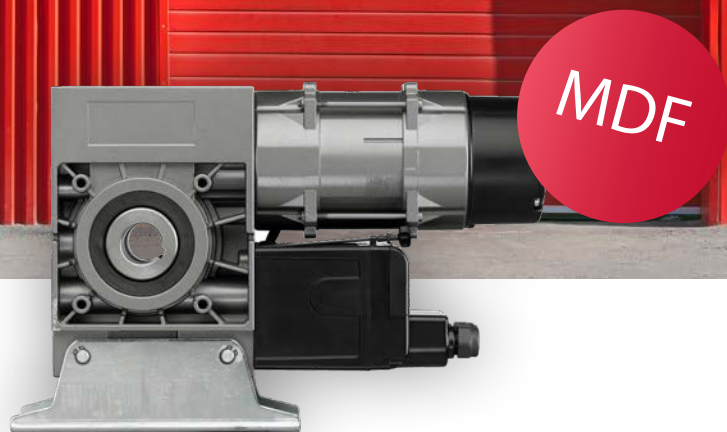
Type noodbediening

KU	Noodhandslinger
KE	Noodhandketting
E	Snelontkoppeling
E/KE	Noodhandketting met onderhoudsontkoppeling
E/KU	Noodhandslinger met onderhoudsontkoppeling

	Aandrijvings- draaimoment Nm bij 50 Hz	Nominaal- toerental min -1 bij 50 Hz	Net- spanning V	Spanning besturing V DC	Motor- vermogen kW	As-maat mm	Nood- bediening	Deur- gewicht max. kg	Deur- oppervla- kte m ²
VTA 14-61	25	24	100-240	24	0,16	25,4	E KE KU	234	18
VTA 11-32	20	45	100-240	24	0,22	25,4	E KE KU E-KE E-KU	234	18
VTA 11-62	35	24	100-240	24	0,25	25,4*	E KE KU E-KE E-KU	325	25
VTA 11-72	45	19	100-240	24	0,28	25,4*	E KE KU E-KE E-KU	364	28
VTAI 11-32	20	45	100-240	24	0,25	25,4	E KE KU E-KE E-KU	234	18

*Afwijkende asopname's op aanvraag.

Aandrijvingen voor roldeuren en rolhekken



MDF

De veiligste oplossing voor roldeuren

Heeft u een roldeur of rolhek en heeft u behoefte aan een veilige oplossing met valbeveiliging? Maak dan kennis met onze MDF opsteekaandrijvingen! Bij deze aandrijvingen is al een onderhoudsvrije en TÜV-geteste valbeveiliging geïntegreerd, en die daarmee de beste en veiligste oplossing voor roldeuren biedt: Een roldeur kan niet naar beneden vallen als de verbinding tussen wormwiel en wormwielas als gevolg van slijtage in de aandrijving wordt verbroken. U hoeft dus geen verdere mechanische veiligheidsmaatregelen te nemen!

Compacte constructie

Naast het veiligheidsaspect worden onze MDF-aandrijvingen gekenmerkt

door hun compacte constructie, waardoor verschillende inbouwvarianten en een eenvoudige montage mogelijk zijn. Met een complete serie van 100 tot 2.000 Nm, bij synchrone montage zelfs tot 4.000 N, bieden wij, hoe de situatie ter plaatse ook is, de juiste oplossing!

Kenmerken en voordelen

- Geïntegreerde, TÜV-geteste valbeveiliging met geïntegreerde demper
- Veiligheidsuitrusting onafhankelijk van positie en snelheid, onderhouds- en slijtagevrij
- Gewalste wormwielas - hoogwaardige materialen in de aandrijving, zeer goede zelfremmende werking
- MDF-aandrijvingen zijn uitgerust met een thermisch element in de motorwikkeling. Zo wordt oververhitting

voorkomen.

- Hogere inschakelduur beschikbaar
- Diverse noodbedieningen beschikbaar - werkt betrouwbaar bij stroomuitval
- Eindafschakeling met elektronisch eindpositiesysteem (AWG) of mechanische eindschakelaars (MEC)
- 20 of 30 cycli (HD) per uur
- Alle kabelverbindingen tussen de MDF-aandrijfmotor en de besturing zijn insteekbaar.
- Werkt ook met frequentieomvormer
- Temperatuurbereik van -20 °C tot +60 °C
- IP54

High-Speed- Roldeuraandrijvingen

MTZ-S/MTZ-FU

Als snelheid echt belangrijk is

Wilt u de snelloopdeuren automatiseren zodat uw bedrijfsprocessen niet worden verstoord? De MTZ-aandrijfs-erie biedt de optimale oplossing voor deze toepassing en is geschikt voor zowel snelroldeuren als lichte en zware foliedeuren. Een onderhoudsvrije valbeveiliging is al geïntegreerd in MTZ-aan-

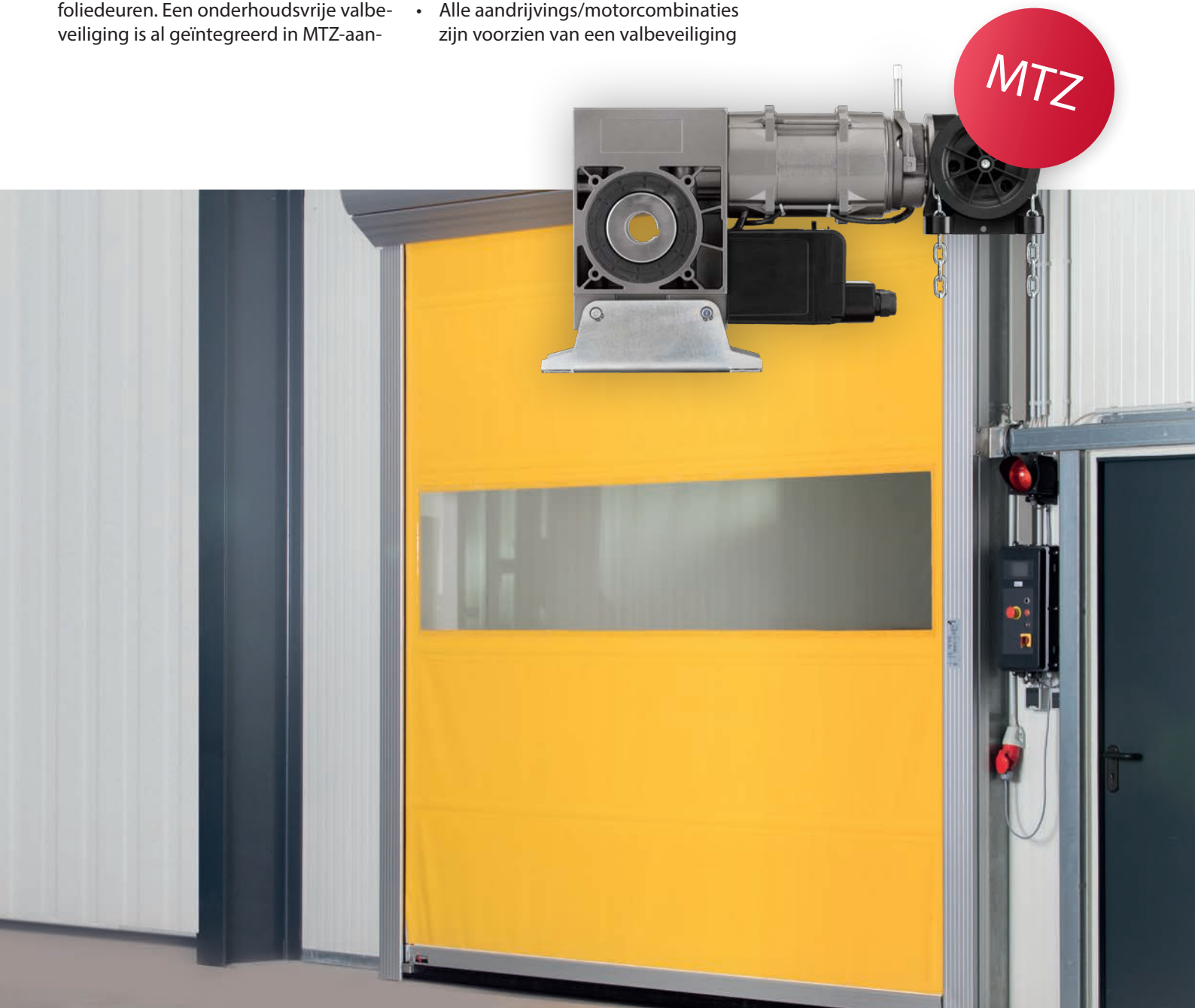
drijvingen en is daarmee de veiligste variant voor uw deur. Voor gebruik met een frequentieomvormer staat de MTZ-FU ter beschikking.

Kenmerken en voordelen

- Verschillende tandwiel/motorcombinaties bieden een vermogensbereik van 40 Nm tot 440 Nm en een toerental van 45 rpm tot 180 rpm bij 50 Hz.
- Alle aandrijvings/motorcombinaties zijn voorzien van een valbeveiliging

met geïntegreerde demper.

- De valbeveiliging is onafhankelijk van positie en snelheid en is onderhouds- en slijtagevrij
- Hoge houdkracht door extra elektromagnetische rem
- De versie met frequentieomvormer is verkrijgbaar in een externe CS-behuizing (combi-, maxi- of stalen behuizing).

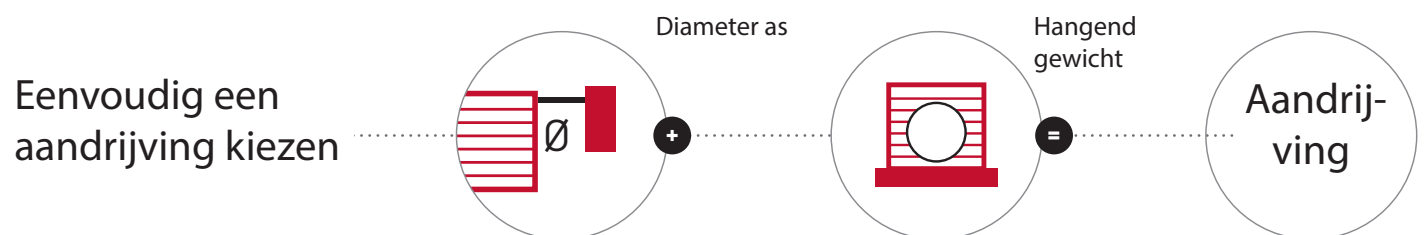


Technische gegevens MDF

Een selectie uit ons productportfolio

	MDF 05-14 12	MDF 20-22-12	MDF 30-27-12 HD	MDF 30-42-12	MDF 30-50-12	MDF 50-75-10	MDF 60-100-9	MDF 60-140-9 HD	MDF 70-165-8 HD	MDF 70-200-8 HD
Aandrijvings- draaimoment Nm bei 50 Hz	140	220	270	420	500	750	1.000	1.400	1.650	2.000
Nominaal toerental Min -1 bij 50 Hz	12	12	12	12	12	10	9	9	8	8
Netspanning V	400/3~	400/3~	400/3~	400/3~	400/3~	400/3~	400/3~	400/3~	400/3~	400/3~
Motorvermogen kW	0,45	0,75	0,75	1,1	1,1	1,4	1,5	2	2,2	2,5
As-maat mm	30	30	40	40	50	50	50	50	55	55
Noodbediening	KE KU	KE KU	KE KU	KE KU	KE KU	KE KU	KE KU	KE KU	KE KU	KE KU
Roldeur max. last in kg.										
Diameter as										
Ø 133 mm	145	227	279	434	516	774	1032	1445	1703	2065
Ø 159 mm	124	195	239	372	443	665	886	1241	1463	1773
Ø 193,7 mm	104	164	201	313	373	559	746	1044	1231	1492
Ø 219,1 mm	94	147	180	291	334	501	668	935	1102	1336
Ø 273 mm	77	120	148	230	274	410	547	766	903	1095
Ø 323,9 mm	65	103	126	196	234	351	467	654	771	935

Alle gewichtspecificaties houden rekening met een veiligheidsreserve van 20% en een lameldikte van 25 mm.



Technische gegevens MTZ

Een selectie uit ons productportfolio

	MTZ-S 05-4-135	MTZ-S 20-7-90	MTZ-S 30-14-90	MTZ-S 30-20-90	MTZ-FU 05-7-90	MTZ-FU 05-4-135	MTZ-FU 20-9-135	MTZ-FU 30-25-90 HD	MTZ-FU 30-15-150 HD	MTZ-FU 50-29-105 HD
Aandrijvings- draaimoment Nm bei 50 Hz	40	70	140	200	70	40	90	250	150	290
Nominaal toerental Min -1 bij 50 Hz	135	90	90	90	90	135	135	90	150	105
Netspanning V	400/3~	400/3~	400/3~	400/3~	230	230	400/3~	400/3~	400/3~	400/3~
Motorvermogen kW	0,55	0,75	1,5	2,2	0,75	0,75	1,5	3,0	4,0	4,4
As-maat mm	25 25,4 30		25 25,4 30		25 25,4 30			25 25,4 30		50
Noodbediening	KE KU	KE KU	KE KU	KE KU	KE KU	KE KU	KE KU	KE KU	KE KU	KE KU
Snelloopdeur max. last in kg bij 50 Hz (87 Hz)										
Diameter as										
Ø 88,9 mm	69	120	240	343	120 (84)	69 (48)	155 (109)	429 (300)	258 (180)	567 (397)
Ø 101,6 mm	60	106	211	302	106 (74)	60 (42)	136	378 (264)	227 (159)	498 (349)
Ø 114,3 mm	54	95	190	272	95 (67)	54 (38)	122	340 (238)	204 (143)	449 (314)
Ø 133,0 mm	47	82	164	235	82 (57)	47 (33)	106	293 (205)	176 (123)	387 (270)
Ø 159 mm	40	69	138	198	69 (48)	40 (28)	89 (62)	247 (172)	148 (103)	326 (228)
Ø 193,7 mm	33	57	114	163	57 (40)	33 (23)	73 (51)	204 (142)	122 (85)	270 (189)
Roldeur max. last in kg bij 50 Hz (87 Hz)										
Diameter wikkelas										
Ø 101,6 mm	51	90	180	258	90 (63)	51 (35)	116 (81)	322 (225)	193 (135)	425 (297)
Ø 114,3 mm	47	82	164	234	82 (57)	47 (33)	105 (74)	293 (205)	176 (123)	386 (270)
Ø 133,0 mm	41	72	144	206	72 (50)	41 (29)	93 (65)	258 (181)	155 (109)	341 (239)
Ø 159 mm	35	62	124	177	62 (43)	35 (25)	80 (56)	222 (155)	133 (93)	293 (205)
Ø 193,7 mm	30	52	104	149	52 (36)	30 (21)	67 (47)	186 (130)	112 (78)	246 (172)
Ø 219,1 mm	27	47	94	134	47 (33)	27 (19)	60 (42)	167 (117)	100 (70)	220 (154)

Alle gewichtspecificaties houden rekening met een veiligheidsreserve van 20 % en een materiaaldikte van 6mm PVC of 25 mm roldeurprofiel.

KD - Kettingaandrijvingen voor roldeuren

Voor speciale inbouwsituaties

Speciale situaties ter plaatse vereisen speciale aandrijvingen: Maak kennis met onze krachtige kettingaandrijvingen uit de KD-serie! Ze zijn bijzonder geschikt als u maar weinig ruimte heeft of als uw deur erg zwaar is. KD-aandrijvingen hebben een speciale sokkel voor een uiterst veilige installatie. Indien een opsteek-montage niet mogelijk is, kunnen wij voor u een kettingaandrijving toepassen.

Kenmerken en voordelen

- Een complete serie van 70 Nm tot 1.650 Nm beschikbaar
- 24 toeren/min voor alle motortypen
- Kettingwielverhouding 2: 1, 3 : 1, 3,8 : 1 of 4,5 : 1; de roldeur kan

- meerdere tonnen wegen
- Alle KD-motoren hebben een aansluitpin voor het bevestigen van een tandwiel.
- Er is een console voor het spannen van de ketting beschikbaar
- Als veiligheid zijn de aparte valbeveiligingen van de F- en TS-

serie beschikbaar.

- Veel mechanische accessoires zoals kettingen, tandwielen, assen en ronde schijven



Valbeveiliging TS/F

Belangrijk voor uw veiligheid

In combinatie met kettingaandrijvingen zijn over het algemeen extra valbeveiligingen nodig om de deur tegen vallen te beveiligen. Samen dekken de valbeveiligingen TS en F de behoeften voor alle eisen op de markt.

Kenmerken en voordelen

- Afhankelijk van het deurgewicht en de diameter van de wikkelas bieden de twee series het juiste model
- De TS serie kan na een val weer worden hersteld. De F-serie moet na de val van de deur worden vervangen.
- Alle valbeveiligingen zijn met een veiligheidsschakelaar uitgerust om de aandrijving te blokkeren.

- Alle valbeveiligingen zijn TÜV-getest. Certificaten zijn beschikbaar.
- Korte valafstand, geïntegreerde demper en standaard corrosiebescherming
- Onderhouds- en slijtagevrij



Schuifhekaandrijvingen

SDO



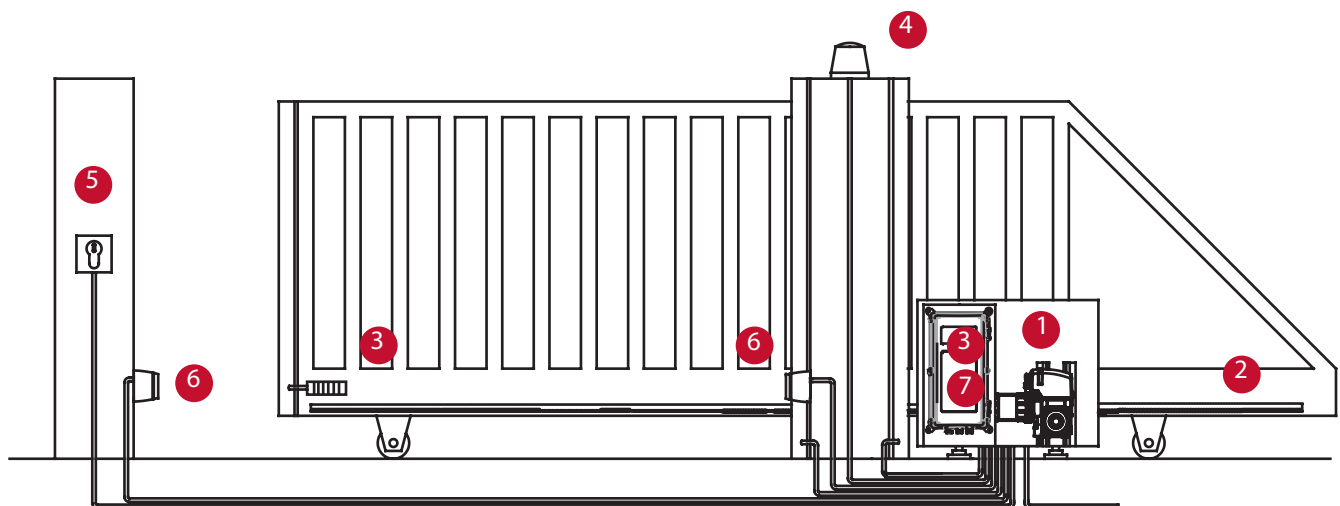
Aandrijving met handmatige noodontgrendeling

Of u nu een bestaand schuifhek wilt voorzien van een aandrijving of een nieuw schuifhek wilt automatiseren: onze SDO-aandrijvingen zijn hiervoor buitengewoon geschikt!

SDO-aandrijvingen werken bijzonder betrouwbaar en veilig - ze laten u niet in de steek, zelfs niet bij een stroomstoring. Via een geïntegreerde noodontgrendeling, die standaard wordt meegeleverd, kunt u uw schuifhek op elk moment handmatig bedienen.

Kenmerken en voordelen

- Pin (steek-as) kan aan beide zijden worden ingestoken (rechter/linker uitgang)
- Montage op sokkel of flens
- Productbereik van 80 Nm tot 330 Nm en snelheden van 24 t/min tot 45 t/min
- Het maximale poortgewicht is 4,4 ton met tandheugel M6
- Met externe frequentieomvormer in CS-combinatiebehuizing
- Desgewenst roestvrijstalen afdekking
- Noodbediening via krachtige en comfortabele noodontgrendeling.



- 1 Aandrijving met tandwiel
- 2 Tandheugel
- 3 Draadloos overdrachtsysteem
- 4 Signaallamp

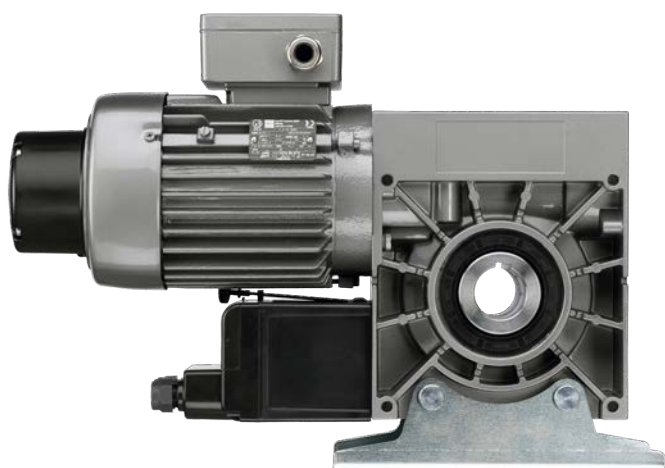
- 5 Sleutelschakelaar
- 6 Fotocel
- 7 Geïntegreerde besturing met ontvanger, 868 MHz

Speciale aandrijvingen



ATEX - Veiligheids-aandrijfsystemen

Roldeuraandrijvingen en sectionaaldeuraandrijvingen t.b.v. explosie veilige toepassingen.



De aandrijfmodellen in de ATEX-versie van de MDF- en STA-serie zijn speciaal ontworpen voor gebruik in explosie beveiligde omgevingen. Voor gas- en stofverwerking bieden wij oplossingen voor gas (zone 1 en zone 2) en stof (zone 21 en 22). Alle aandrijf- en besturingscomponenten voldoen aan de eisen t.b.v. het gebruik in afdelingen met explosiebeveiliging en zorgen zo voor een veilige werking. Daarom is ook afgezien van noodhandkettingen. Noodbediening is daarom alleen mogelijk via een slinger.

Voor deze toepassing zijn ook speciale besturingen en accessoires verkrijgbaar, bijv. EX-hoofdschakelaars, EX-fotocellen of EX-drukknoppen. Desgewenst geven wij u graag meer gedetailleerde informatie!

MTS - Speciaal ontwikkeld voor zwembadafdekkingen



Speciaal ontwikkeld voor installatie in zwembaden: Lees meer over de aandrijvingen van onze MTS-serie!

MTS-aandrijvingen zijn uitgerust met een ingebouwde roestvrijstalen holle as en een 24-volt gelijkstroommotor. Zij bieden maximale veiligheid en zijn uitstekend geschikt voor gebruik in dergelijke omgevingen. De eindpositie wordt ingesteld door een elektronisch eindpositiesysteem of eventueel met mechanische eindschakelaars te gebruiken.

Wij bieden zowel gestandaardiseerde speciale aandrijvingen voor zwembadafdekkingen als individuele speciale oplossingen. Neem hiervoor contact met ons op!





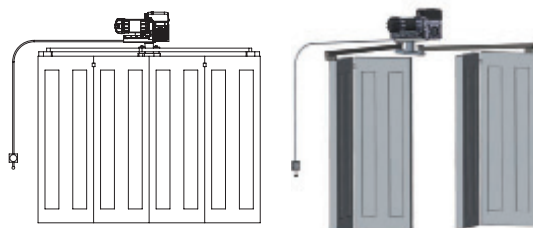
Wat heeft u nodig? We hebben voor alle toepassingen de juiste oplossing!

FDO – Aandrijving voor vouwdeuren

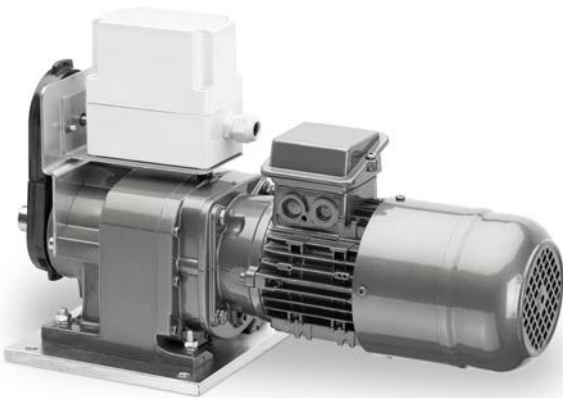


Met onze FDO-aandrijvingen hebben we ook het juiste productassortiment voor vouwdeuren voor u! FDO-aandrijvingen worden gekenmerkt door hun compacte ontwerp, waardoor verschillende installatiemogelijkheden mogelijk zijn.

Een comfortabele noodontgrendeling met een Bowdenkabel is al geïntegreerd en kan met een robuuste bedieningshendel vanaf de grond worden bediend. Een tweetraps wormwiel-aandrijving, een massieve draaiarm en een krachtige elektromotor zijn speciaal ontwikkeld voor vouwdeuren en zijn geoptimaliseerd voor de vereisten op dit gebied.



FTU - Brandwerende aandrijvingen voor brandwerende deuren



Wilt u een brandwerende deur automatiseren? Dan zijn de kettingaandrijvingen van onze FTU-serie de juiste keuze voor u - want ze zijn speciaal voor deze toepassing ontwikkeld!

Een rolketting verbindt de aandrijvingen met de as van de deur. Bij brand sluit de aandrijving automatisch en zelfstandig - zonder energietoevoer. Bij normaal gebruik wordt de elektrisch bediende deur geopend en weer gesloten door een draaistroommotor. Het tandwielmechanisme bestaat uit een niet-zelfborgende tandwieloverbrenging, een centrifugaal- en magneetrem, een elektromotor en eindschakelaars. Een magneetrem ondersteunt de belasting van de deur en wordt bij brand direct los geschakeld. De centrifugaalrem beperkt daarbij de sluitsnelheid van de deur.



Kenmerken aandrijving

Opties voor noodbediening

- Snelontkoppeling (E)
- Noodhandketting met onderhoudsontkoppeling (E/KE)
- Noodhandketting (KE)
- Noodhandslinger (KU)
- Onderhoudsontkoppeling met veerterugstelling voor aandrijvingen met middenmontage (E-FR)



Noodhandslinger



Noodhandketting



Snelle ontgrendeling



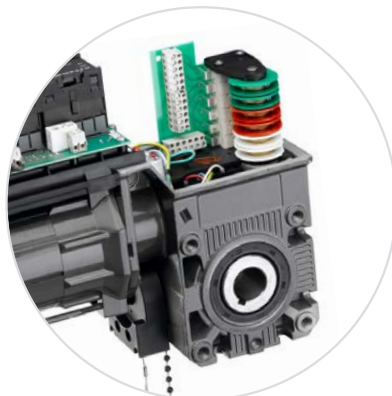
Onderhoudsontkoppeling met veerterugstelling voor aandrijvingen met STA-montage in het midden van de deur

Soorten eindschakelaars

Eindafschakeling met elektronisch eindpositiesysteem (AWG)
of mechanische eindschakelaars (MEC)



Eindpositie-instelling via elektronisch eindpositiesysteem (AWG)



Mechanische eindschakelaars (MEC)

Handzenders en veiligheidsaccessoires

Handzenders en toebehoren Multi-Bit



Handzenders
2 of 4-kanaals
digitaal 392, 382, 384



Draadloze ontvangers
Digital CS, Digital 168



Inductielusdetector
Control 403

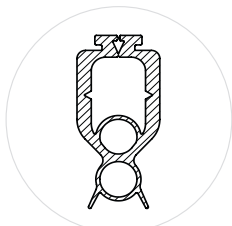


Sensoren voor contactloos
openen bijv. Condor.



Signaallampen

Veiligheidstoeberehen



Rubberbodempfofiel
(2 kamers)



Spiraalkabel



Aansluitdoos voor deurblad



Optosensorset
type F



Lichtlijst
GridScan/Pro



Contactlijst
8k2 ASO
Protect-Contact



Voorlopende
sluitkantbeveiliging
Protect-Opto 602/603



Fotocellen
Speciaal 633



Fotocellen
Eenrichting 24 V



Intrekbeveiliging
Zender/ontvanger

Mechanisch toebehoren



Askettingoverbrenging



Motorconsole
K-Serie



Keerwiel voor
noodhandketting
voor STA



RVS-behuizing voor
buitenontgrendeling
Lock 690



Tandwielen en
toebehoren voor KD

Marantec Nederland B.V.

Proostwetering 105 G
3543 AC Utrecht
Nederland

Tel.: +31854863740
sales@marantec.com
www.marantec.com

Marantec Marienfeld GmbH & Co. KG

Remser Brook 11
33428 Marienfeld
Germany

Fon +49 5247 705-0
sales@marantec.com
www.marantec.com

Marantec Legden GmbH & Co. KG

Neue Mühle 4
48739 Legden
Germany

Fon +49 2566 9336-0
sales@marantec.com
www.marantec.com

powered by

marantec **group**
engineering of things

www.marantec-group.com