

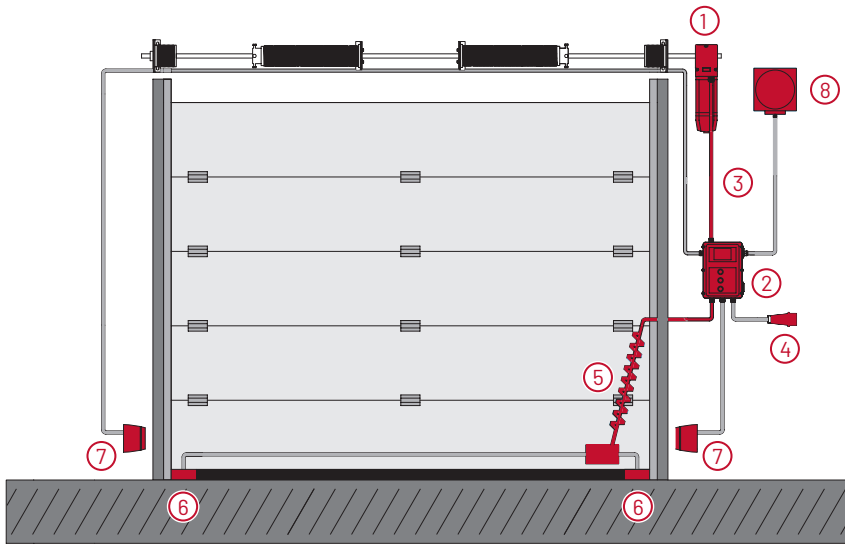
Nosto-ovien koneistoratkaisut

Sopiva ratkaisu
kaikkiin tarpeisiin



Ovijärjestelmä Tiedot

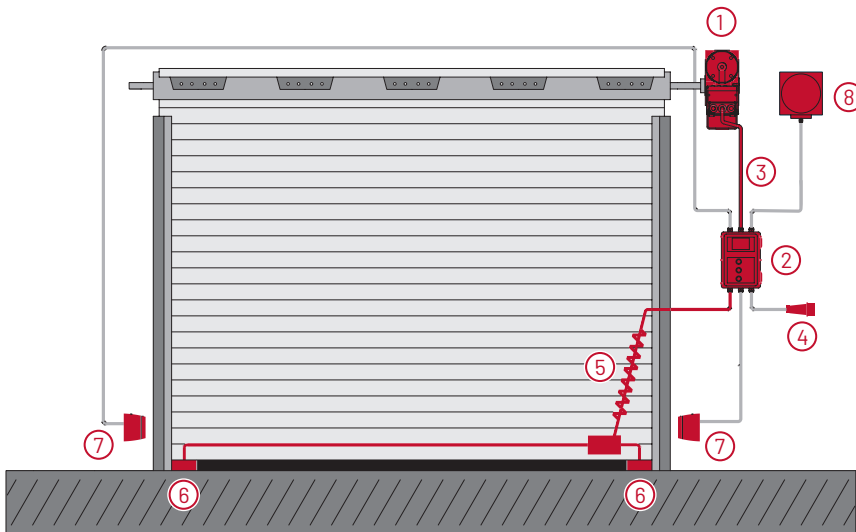
Jousitasapainotetut lamellinosto-ovet



Koneisto ulkopuolisella ohjauslaitteella

- 1 Koneisto
- 2 Ohjauslaite
- 3 Kaapelisarja
- 4 CEE- tai Schuko-pistoke
- 5 Kierrekaapeli ja liitántärasia
- 6 Optinen anturi, esim. tyyppi F (OSE)
- 7 Valokenno, esim. Special 630
- 8 Liikenne- tai merkkivalo

Sälerullaovet



Koneisto ulkopuolisella ohjauslaitteella

- 1 Koneisto
- 2 Ohjauslaite
- 3 Kaapelisarja
- 4 CEE- tai Schuko-pistoke
- 5 Kierrekaapeli ja liitántärasia
- 6 Optinen anturi, esim. tyyppi F (OSE)
- 7 Valokenno, esim. Special 630
- 8 Liikenne- tai merkkivalo

Tuoteavaimen tiedot

Tuotenimien suomennokset

Tuotenimi

STA	Kolmivaihekoneisto	MDF	Kolmivaihekoneisto
STAC	Kolmivaihekoneisto (integr. ohjauslaite)	KD	Kolmivaihekoneisto
STAW	Yksivaihekoneisto	MTZ-S	Kolmivaihekoneisto
STAWC	Yksivaihekoneisto (integr. ohjauslaite)	MTZ-FU	Yksi-/kolmivaihekoneisto
SD0	Yksi-/kolmivaihekoneisto		

Vääntömomenttiarvo

Vääntömomenttiarvo kerrottuna 10:llä tuottaa tulokseksi toisiomomentin (Nm), esim. 10 x 10 = 100 Nm

Hätäkäyttölaitteen tyyppi

KU	Hätäkampi
KE	Hätäketju
E	Pikavapautus
E/KE	Hätäketju ja lukituksen vapautus huollon ajaksi
E-FR	Vapautus (jousipalautus)

Moottorin jännite

STA 1-10-24 KE 400V/3PH HD

Vaihekokoindeksi

Nimellistaajuus (50 Hz)

Vaihdelaatikon holkkiakselin pyörimisnopeus (min-1)

Lisätiedot

HD	Pidempi käyttöjakso
25,4	Holkkiakseli, vakio
VZ	Holkkiakseli, uritettu
IP65	Suojausluokka
AWG	Absoluuttianturi
MEC	Mekaaninen rajakytkin

Jousitasapainotetut lamellinosto-ovet



STA ja ulkopuolinen ohjauslaite



STAC ja integroitu ohjauslaite



STA/STAC

Etsitkö sopivaa koneistoratkaisua jousitasapainotetuille lamellinosto-oville? STA-tyyppiset koneistomme integroiduilla tai ulkoisilla ohjauslaitteilla ovat oikea valinta. STA-koneistoissa on tähän tarkoitukseen kehitetty erityinen moottori, joka tarjoaa paljon tehoa pienessä tilassa.

STA – helppokäyttöinen kokonaisratkaisu

Ulkoinen ohjauslaite tekee STA-tyypin koneistosta helppokäyttöisen kokonaisratkaisun. Ohjauslaitteella ohjelmointi onnistuu helposti selkeässä tekstinäytössä. Käytettävissä on myös useita lisätoimintoja.

STAC – edullinen vaihtoehto

Edullinen ja kompakti STAC-ratkaisu sisältää integroidun ohjausyksikön ja kytkettävän kolmoispainikkeen oven

ohjaukseen. Se sopii erinomaisesti jokapäiväiseen käyttöön.

Koneiston ominaisuudet ja hyödyt

- Kotelo painevalettua alumiinia
- Vakiona 25,4 mm holkkiakseli; saatavilla myös erityiset 31,75 mm:n, 35 mm:n ja 32 mm:n (kuusiokolo) ratkaisut
- Valssattu kierukka-akseli
- Pidempi käyttöjakso saatavilla
- STA-vaihdelaatikon staattinen varmistusväntömomentti 600 Nm – ovi ei putoa, vaikka kantava rakenne murtuisi tai vioittuisi
- Saatavilla erilaisia hätäohjauslaitteita – luotettava toiminta sähkökatkosten yhteydessä
- Raja-asennon määrittäminen elektronisessa järjestelmässä tai mekaanisilla rajakytkimillä
- Muiden valmistajien lisälaitteet

kytkettävissä helposti

- Neljä erilaista STA-asennustyyppiä: suora kiinnitys, akseliketju, laippa tai ohjainkisko
- Kaikki jännitteet/taajuudet 480 V/3~ asti saatavilla pyynnöstä
- IP65



Joustava,
kestävä ja
suosittu koneisto
lamellinosto-
oville

STA koneiston asennustyyppit

Suora-asennus

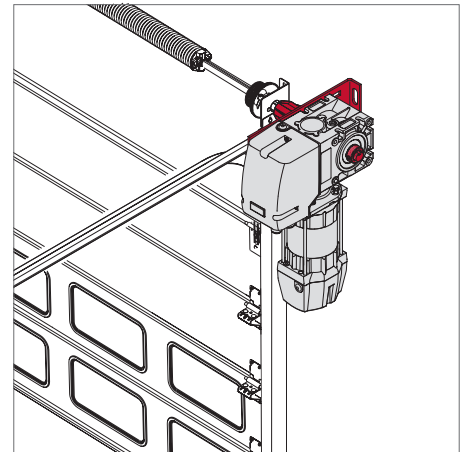
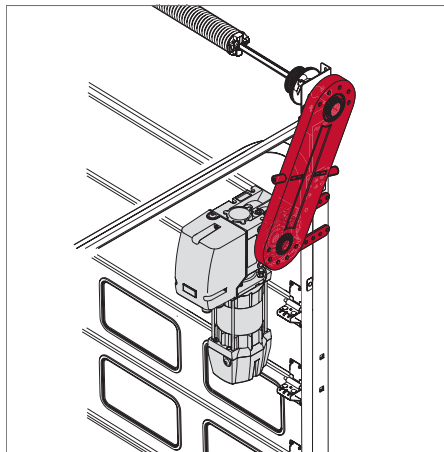
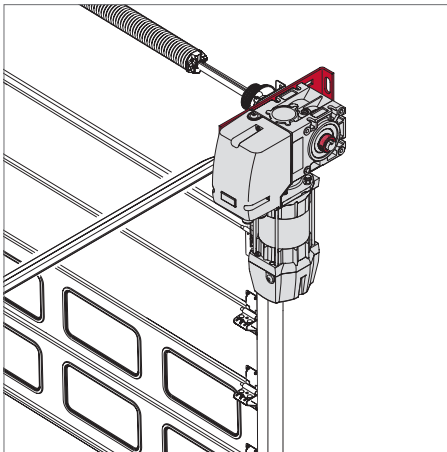
Koneisto kiinnitetään suoraan lamellinosto-oven akselille. Koneisto kiinnitetään seinään tai karmiin käyttämällä vääntömomenttitukea.

Akseliketjikäyttö

Koneisto kiinnitetään lamellinosto-oven akselille akseliketjun avulla. Jousivarren laipan leveys on vain 62 mm, joten tämä versio sopii kohteeseen, jossa ei ole riittävästi tilaa suora-asennukselle.

Kiinnityslaippa

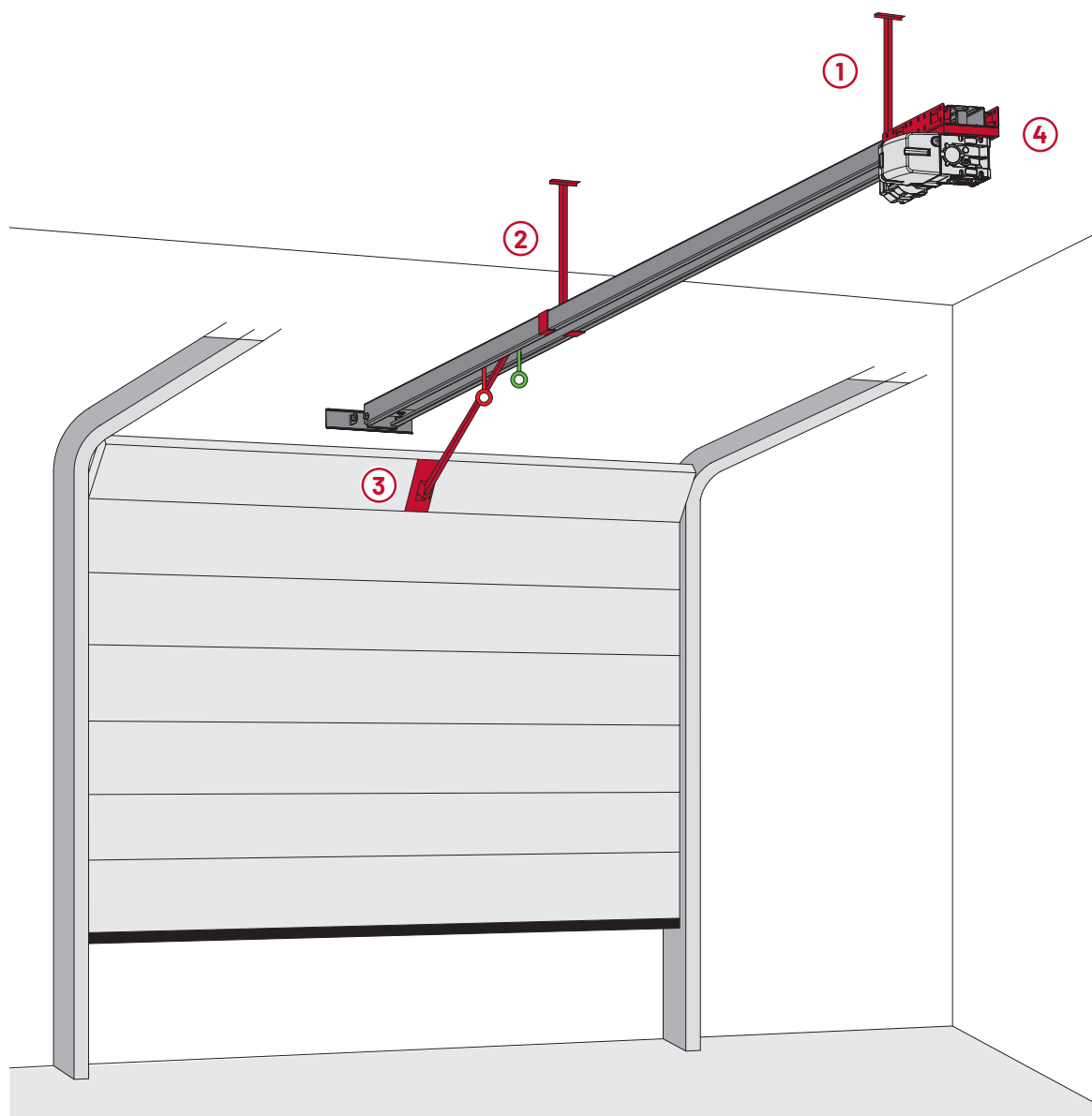
Koneisto kiinnitetään oviakselille adapterin avulla. Tämä on optimaalinen ratkaisu erityisesti 40 mm:n oviakselille. Koneisto kiinnitetään seinään tai karmiin käyttämällä vääntömomenttitukea.



STA-koneiston asennustyyppit

Ohjainkisko, vain STAI

Jos ovikokoonpanossa on ohjainkisko, koneisto kiinnitetään ohjainkiskoon (4) mukana toimitetulla STAI-asennuskiinnikkeellä. Ohjainkisko asennetaan rakennuksen sisäkattoon ohjainkiskolle (2) ja koneistolle (1) tarkoitetulla STAI-ripustussarjalla. STAI-asennuskiinnike (3) (ripustussarjan osa) kiinnitetään ovilevyyn.



Tekniset tiedot

Tuotteiden ominaisuudet

	Toisio- momentti Nm - 50 Hz	Nimellisno- peus min-1 - 50 Hz	Käyt- töjännite V	Moottorin teho kW	Holkki- akseli mm	Hätäkäyttö	Oven paino max. kg	Oven koko m ²
STA 1-5-24	50	24	400/3~	0.25	25.4	E KE KU	234	18
STA/STAC 1-10-24	100	24	400/3~	0.37	25.4	E KE KU	390	30
STA/STAC 1-11-19	110	19	400/3~	0.37	25.4	E KE KU	390	30
STA/STAC 1-13-15	130	15	400/3~	0.55	25.4	E KE KU	585	45
STA/STAC 1-10-30	100	30	400/3~	0.55	25.4	E KE KU	585	45
STA/STAC 1-11-24	110	24	400/3~	0.55	25.4	E KE KU	585	45
STA/STAC 1-12-19	120	19	400/3~	0.55	25.4	E KE KU	585	45
STA/STAC 1-14-19	140	19	400/3~	0.65	25.4	E KE KU	650	50
STA/STAC 1-10-30 HD	100	30	400/3~	0.55	25.4	E KE KU	650	50
STA/STAC 1-11-24 HD	110	24	400/3~	0.55	25.4	E KE KU	650	50
STA/STAC 1-12-19 HD	120	19	400/3~	0.55	25.4	E KE KU	650	50
STA/STAC 1-13-15 HD	130	15	400/3~	0.55	25.4	E KE KU	650	50
STA 1-10-30 FU/I	100	30	230/1~	0.55	25.4	E KE KU	585	45
STA 1-11-24 FU/I	110	24	230/1~	0.55	25.4	E KE KU	585	45
STA 1-12-19 FU/I	120	19	230/1~	0.55	25.4	E KE KU	585	45
STAI 1-10-30 FU/I	100	30	230/1~	0.55	25.4	–	390	30
STAW/STAWC 1-6-24	60	24	230/1~	0.37	25.4	E KE KU	260	20
STAW/STAWC 1-7-19	70	19	230/1~	0.37	25.4	E KE KU	260	20

Ulkoiset ja integroidut ohjauslaitteet

CS 320 – Ulkoinen ohjauslaite



Helppokäyttöinen ohjauslaite vaativiin sovelluksiin

Tarvitsetko ohjauslaitetta rulla- tai lamellioville tai PVC-pikarullaoville? CS-320-ohjauslaitteet sopivat erinomaisesti näihin käyttötarkoituksiin ja toimivat tehokkaasti. Mikroprosessorilla varustettuja ohjauslaitteita voidaan käyttää absoluuttianturin sekä mekaanisen rajakytkimen kanssa.

Liitäntä- ja laajennusvaihtoehtoja on runsaasti, joten vaativatkin ohjaustehtävät onnistuvat CS 320:llä kuin leikiten. Tuote sopii uusiin asennuksiin, mutta se voidaan ottaa turvallisesti käyttöön myös aiemmin asennetuissa kulkujärjestelmissä.

Ominaisuudet ja hyödyt

- Tekniikka pohjautuu CS310 -ohjauskeskukseen
- DIN EN 12453"2017 -sertifioitu
- Yhteensopiva tuoreimpien turvavaatimusten mukaisten turvalaitteiden kanssa (PLC, Cat.2)
- Käyttötilat: automaattipysäytys, pitotoiminto lisävarusteena saatavilla lisälaitteilla
- Ohjelmointi kolmella painikkeella LCD-näytössä, kielivaihtoehtoina saksa, englanti, ranska, espanja, hollanti, tanska, tšekki, italia, suomi, ruotsi, turkki, norja ja unkari

- Elektroninen raja-asentojärjestelmä helposti ohjelmoitavissa ohjauslaitteella
- Liitännät komento- ja turvalaitteille
- Neljä ohjelmoitavaa relelähtöä ja kaksi ohjelmoitavaa tuloa
- Integroitu MS-Bus-liittymä laajennusmoduuleille
- Integroitu sulake toista katkaisulaitetta varten vakiona
- Tehokas virransyöttö ulkoisille laitteille (24 V DC/500 mA)
- Integroitu virheloki
- 230 V:n virtalähdeliitäntä ulkoisille osille, suojattu 1 A:n pienoissulakkeella 400 V/3~
- Ohjauslaite tunnistaa taajuusmuuttajamoottorin ja laajennusmoduulit automaattisesti
- Ohjauslaitteen joustavan koteloteknologian ansiosta voidaan toteuttaa myös ohjaussekvenssejä esimerkiksi rullaverkoille, joissa on sisäänvetosuojaus ja kaksisuuntainen liikenteenohjaus (punainen/vihreä saapuvalle/lähtevälle liikenteelle)



Ohjelmointinäyttö

CS 255 AC – Integroitu ohjauslaite

Kompakti ohjauslaite lamellinosto-oville

CS 255 AC on kompakti perusohjauslaite, jossa on myös paljon liitäntä- ja asetusvaihtoehtoja. Turvaminisuuksia, kuten valokenno tai sulkureunan turvalaite, voidaan helposti kytkeä liittimiin.

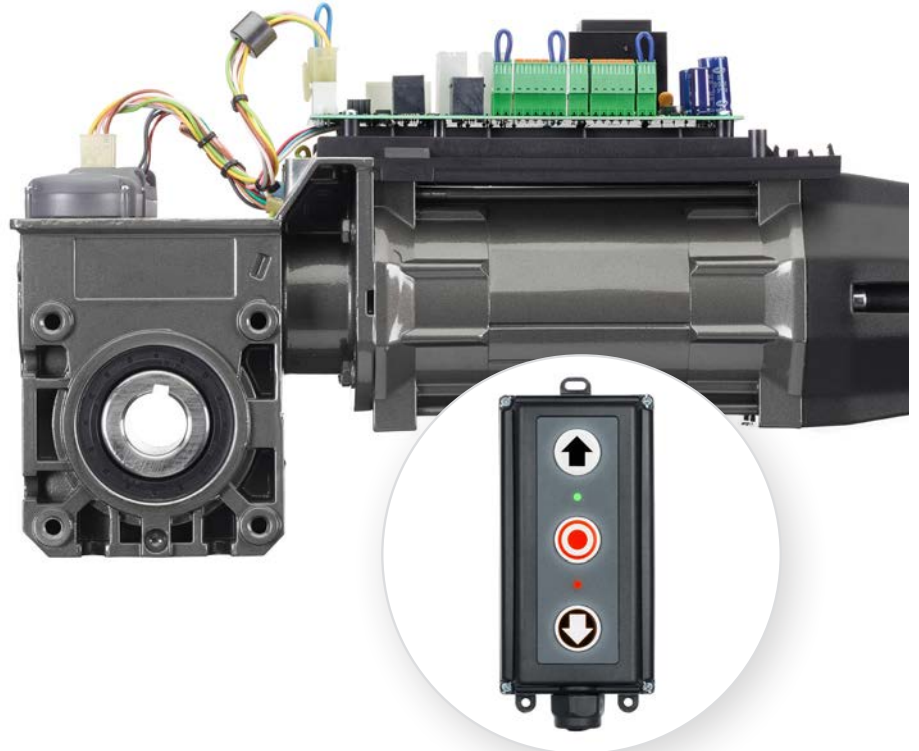
CS 255 AC on integroitu suoraan koneiston moottoriin, mutta se voidaan rakentaa myös ulkoiseen koteloon. CS 255 AC toimii absoluuttianturin perusteella tai mekaanisten rajakytkimien kanssa.

Helppo ohjelmointi

Raja-asennot ja perustoiminnot ohjelmoidaan älykkäällä CS-I-15-painikkeella. Lisää toimintoasetuksia voidaan määrittellä selkeässä LCD-tekstinäytössä MS-Bus-liittymän (lisävaruste) kautta.

Ominaisuudet ja hyödyt

- Käyttötilat: automaattipysäytys, impulssikäyttö "auki", impulssikäyttö "kiinni" ja automaattikäyttö valinnaisilla lisävarusteilla
- Tehokas integroitu ohjausyksikkö vakiosovelluksiin, digitaaliset tai mekaaniset rajakytkimet
- Liitännät komento- ja turvalaitteille



CS-I-15-painike

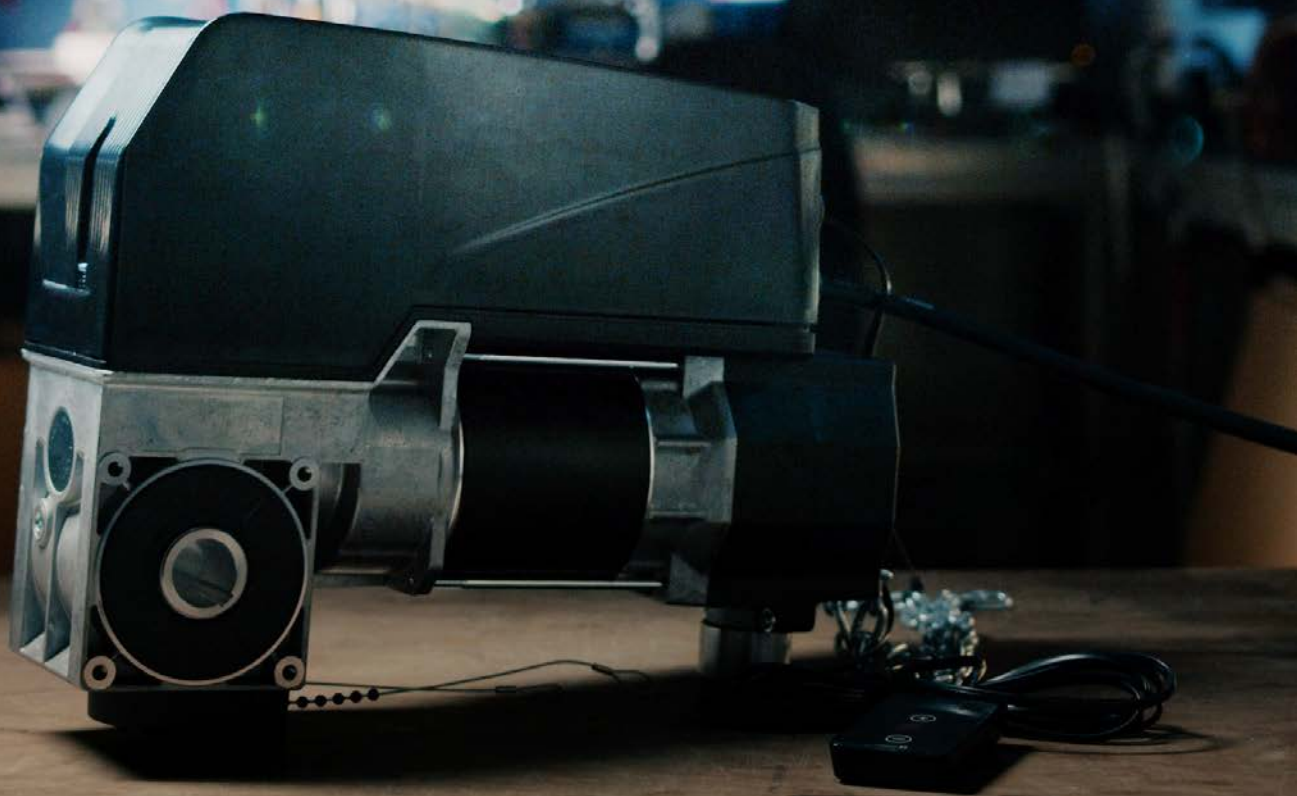
Oikea ohjauslaite kaikkiin käyttötarkoituksiin

Jos tarvitset ohjauslaitetta sälerullaovelle, lamellinosto-ovelle tai pikarullaovelle, valikoimastamme löydät sopivan tuotteen kaikkiin käyttötarkoituksiin. Valittavana on releohjaus, pysäköintitilojen nosto-ovien ohjauslaite liikennevalotoiminnoilla, taajuusmuuttajaohjauksella toimivia porttikoneistoja ja lastaussilloille tarkoitettuja ohjauslaitteita.

Tarvitsetko lisätietoja? Tuotekohtaisissa esitteissämme on lisää ohjauslaitteita liukuoville, palo-oville tai räjähdysuojattuihin tiloihin. Kysy omalta yhteyshenkilöltäsi!

CS
Teollisuusovien ohjauslaitteet

RS
Kuormaussillojen ohjauslaitteet



VTA 14-61

Tasavirtateknologialla varustettu koneisto

VTA on ensimmäinen malli tasavirralla toimivien uuden sukupolven laadukkaiden koneistojen sarjassa. Tasavirtamoottorilla varustettu lamellinosto-ovi-koneisto takaa turvallisen toiminnan virrankatkaisun ja laadukkaiden sekä kestävien komponenttien ansiosta. Tasavirtateknologian ansiosta koneisto sopii käytettäväksi kaikkialla maailmassa.

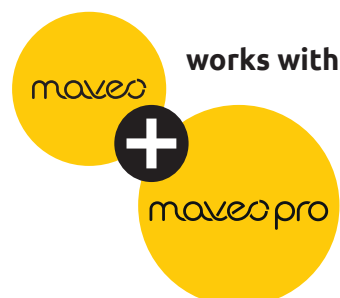
VTA voidaan varustaa vara-akulla helposti ja edullisesti. Häätötilanteessa koneistoa voidaan käyttää ketjulla, kammella tai lukituksen avauslaitteella. Näin toiminta on aina turvallista. Koneistojärjestelmä on myös kompakti, visuaalisesti miellyttävä ja helppo asentaa. Koneistoon integroidulla ohjauslaitteella voi käyttää useimpia sovelluksia. Ominaisuudet ja hyödyt

- Aktiivista sulkeutuvan reunan turvalaitetta ei tarvita, jos oven koko on enintään 14 m²
- Voiman rajoitus "auki"- ja "kiinni"-suunnissa
- Pehmeä käynnistys ja pysäytys suojaavat ovea ja pienentävät korjauskustannuksia ilman taajuusmuuttajia
- Älykäs toiminta mahdollistaa suuren sulkemisnopeuden myös vakiomittauskorkeuden ulkopuolella
- Vaihteiston parametrit on helppo määrittää
- Integroidut digitaaliset rajakytkimet
- Käyttölämpötila -20...+40°C
- STA04-vaihteiston staattinen varmistusväntömomentti 400 Nm – ovi ei romahda, jos kantava rakenne murtuu tai vioittuu.
- IP54

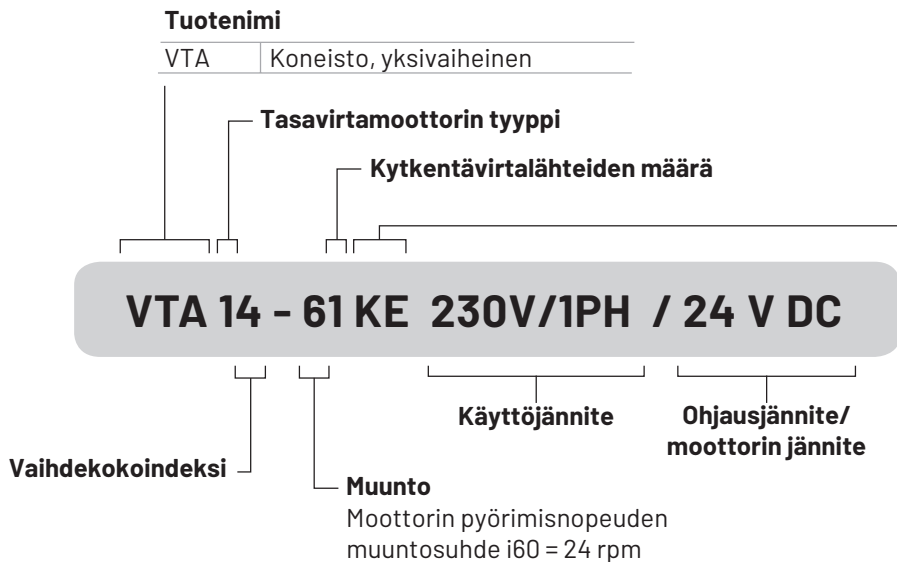
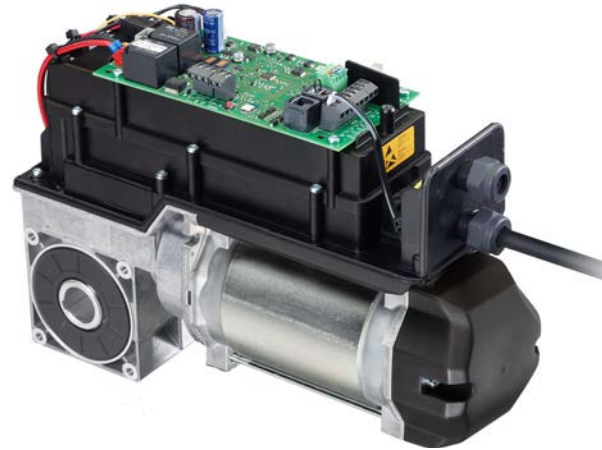
VTA kaikkiin tarpeisiin

Aiemmin lanseeratun VTA 14-61:n lisäksi täydennämme DC-käyttöisten

nosto-ovikoneistojemme valikoimaa STA-vaihteeseemme perustuvilla voimakkaammilla VTA-versioilla. Tarvitsitpa sitten koneistoa suuremmalle ja painavammalle, nopeammin liikkuvalle tai kiskoasennetulle nosto-ovelle, meiltä löytyy DC-käyttöinen ratkaisu.



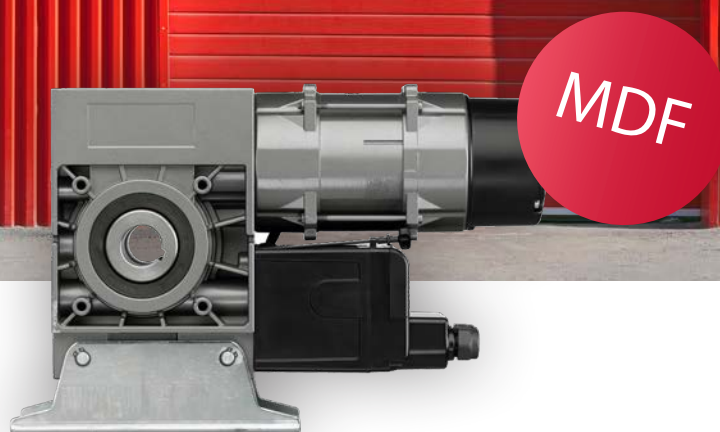
Tasavirtakäyttöinen lamellinosto-oven koneisto



	Toisio- momentti Nm - 50 Hz	Nimellisnopeus min-1 - 50 Hz	Käyt- töjännite V	Ohjauj- ännite V DC	Moottorin teho kW	Holkki- akseli mm	Hätäkäyttö	Oven paino max. kg	Oven koko m ²
VTA 14-61	25	24	100-240	24	0.16	25.4	E KE KU	234	18
VTA 11-32	20	45	100-240	24	0,22	25,4	E KE KU E-KE E-KU	234	18
VTA 11-62	35	24	100-240	24	0,25	25,4*	E KE KU E-KE E-KU	325	25
VTA 11-72	45	19	100-240	24	0,28	25,4*	E KE KU E-KE E-KU	364	28
VTAI 11-32	20	45	100-240	24	0,25	25,4	E KE KU E-KE E-KU	234	18

*erikokoiset käyttöakselit tilauksesta

Sälerullaovien ja rullaverkkojen koneistot



MDF

Turvallinen ratkaisu sälerullaoville

Tarvitsetko sälerullaovea tai rullaverkkoa varten turvallisen ratkaisun, jossa on romahdussuoja? Tutustu MDF-koneistoihimme. Koneistoihin on integroitu valmiiksi huoltovapaa ja TÜV-testattu romahdussuoja, joka tarjoaa parhaan ja turvallisimman ratkaisun sälerullaoville. Rullaovi ei pääse putoamaan, jos kierukkapyörän ja kierukka-akselin kosketus vaihdelaatikossa epäonnistuu osien kulumisen vuoksi. Ylimääräisiä mekaanisia turvatoimia ei siis tarvita.

Kompakti muotoilu

Turvallisuuden lisäksi MDF-koneistossamme on myös erinomaisen kompakti muotoilu, joten se tarjoaa monia asennus- ja kokoonpanovaihtoehtoja. Meiltä

löydät oikean ratkaisun, sillä tuotevalikoimassamme on vaihtoehtoja 100–2 000 vääntömomentista jopa aina 4 000 N:ään asti synkroniseen kokoonpanoon.

Ominaisuudet ja hyödyt

- Integroitu ja TÜV-testattu turvalaite sekä integroitu vaimennus
- Huoltovapaa ja kulumaton turvalaite, joka toimii asennosta ja nopeudesta riippumatta
- Valssattu kierukka-akseli – vaihdelaatikon laadukkaat materiaalit mahdollistavat erittäin hyvät itselukitusarvot
- MDF-koneistoissa on moottorin käämissä lämpöpari, joka estää ylikuumentumisesta aiheutuvan ylikuormituksen
- Pidempi käyttöjakso saatavilla
- Saatavilla erilaisia hätäohjauslaitteita

– luotettava toiminta sähkökatkosten yhteydessä

- Raja-asennon määrittämiseen elektroninen katkaisujärjestelmä (AWG) tai mekaaniset rajakytkimet (MEC)
- 20 tai 30 käyttökertaa (HD) tunnissa
- Kaikki MDF-vaihdemoottorin ja ohjausyksikön väliset kaapeliliitännät kytkettävissä
- Taajuusmuuttajan käyttö mahdollista
- Käyttölämpötila –20 ... +60 °C
- IP54

Koneistot pikarullaoviin

MTZ-S/MTZ-FU

Kun aika on kortilla

Haluaisitko automatisoida pikarullaovet niin, etteivät operatiiviset prosessit keskeydy? MTZ-koneistosarja tarjoaa optimaalisen ratkaisun tällaisiin käyttötarkoituksiin. Laitteet sopivat niin pikarullaoville kuin kevyille ja raskaille PVC-ovillekin. MTZ-koneistoihin on integroitu valmiiksi huoltovapaa turvalaite, joten se on nosto-ovellesi turvallisin ratkaisu. MTZ-FU-tuotetta voidaan käyttää

taajuusmuuttajan kanssa.

Ominaisuudet ja hyödyt

- Erilaisten vaihde-/moottoriyhdistelmien momenttivaihtoehdot ovat 40–440 Nm ja nopeudet 45–180 rpm 50 Hz:ssä.
- Kaikissa vaihde-/moottoriyhdistelmissä on turvalaitejärjestelmä, jossa on integroitu vaimennus.
- Huoltovapaa ja kulumaton turva-

laite toimii ongelmitta asennosta ja nopeudesta riippumatta.

- Suuri jarrutusvoima sähkömagneettisen lisäjarrun ansiosta.
- Taajuusmuuttajan käyttö on mahdollista ulkoisessa CS-kotelossa (yhdistelmä-, maxi- tai teräskotelo).

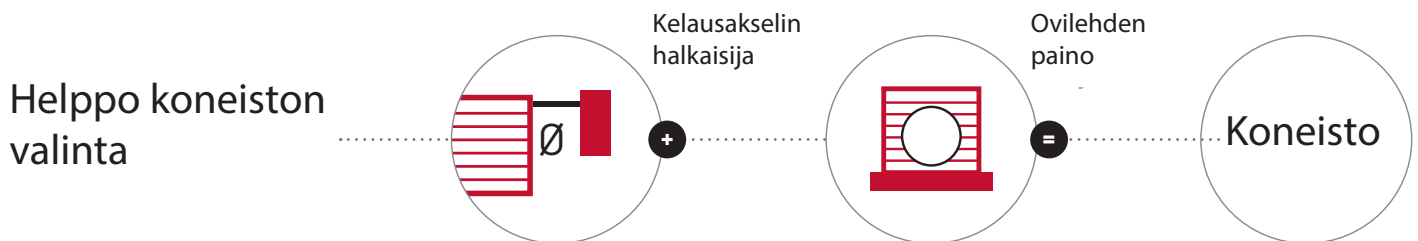


MDF:n tekniset tiedot

Tuotteiden ominaisuudet

	MDF 05-14 12	MDF 20-22-12	MDF 30-27-12 HD	MDF 30-42-12	MDF 30-50-12	MDF 50-75-10	MDF 60-100-9	MDF 60-140-9 HD	MDF 70-165-8 HD	MDF 70-200-8 HD
Toisiomomentti Nm - 50 Hz	140	220	270	420	500	750	1,000	1,400	1,650	2,000
Nimellisa nopeus min-1 - 50 Hz	12	12	12	12	12	10	9	9	8	8
Käyttöjännite V	400/3~	400/3~	400/3~	400/3~	400/3~	400/3~	400/3~	400/3~	400/3~	400/3~
Moottorin teho kW	0.45	0.75	0.75	1.1	1.1	1.4	1.5	2	2.2	2.5
Holkkiakseli mm	30	30	40	40	50	50	50	50	55	55
Hätäkäyttö	KE KU	KE KU	KE KU	KE KU	KE KU	KE KU	KE KU	KE KU	KE KU	KE KU
Sälerullaoven enimmäiskuorma, kg										
Kelausakselin halkaisija										
Ø 133 mm	145	227	279	434	516	774	1032	1445	1703	2065
Ø 159 mm	124	195	239	372	443	665	886	1241	1463	1773
Ø 193.7 mm	104	164	201	313	373	559	746	1044	1231	1492
Ø 219.1 mm	94	147	180	291	334	501	668	935	1102	1336
Ø 273 mm	77	120	148	230	274	410	547	766	903	1095
Ø 323.9 mm	65	103	126	196	234	351	467	654	771	935

Kaikissa ilmoitetuissa painoissa on huomioitu 20 %:n turvavara ja 25 mm:n lamellipaksuus.



MTZ:n tekniset tiedot

Tuotteiden ominaisuudet

	MTZ-S 05-4-135	MTZ-S 20-7-90	MTZ-S 30-14-90	MTZ-S 30-20-90	MTZ-FU 05-7-90	MTZ-FU 05-4-135	MTZ-FU 20-9-135	MTZ-FU 30-25-90 HD	MTZ-FU 30-15-150 HD	MTZ-FU 50-29-105 HD
Toisiomomentti Nm - 50 Hz	40	70	140	200	70	40	90	250	150	290
Nimellisa nopeus min-1 - 50 Hz	135	90	90	90	90	135	135	90	150	105
Käyttöjännite V	400/3~	400/3~	400/3~	400/3~	230 V/1~	230 V/1~	400/3~	400/3~	400/3~	400/3~
Moottorin teho kW	0.55	0.75	1.5	2.2	0.75	0.75	1.5	3.0	4.0	4.4
Holkkiakseli mm	25 25.4 30		25 25.4 30 40		25 25.4 30		25 25.4 30 40		50	
Hätäkäyttö	KE KU	KE KU	KE KU	KE KU	KE KU	KE KU	KE KU	KE KU	KE KU	KE KU

PVC-oven enimmäiskuorma, kg - 50 Hz (87 Hz)

Kelausakselin halkaisija										
Ø 88.9 mm	69	120	240	343	120 (84)	69 (48)	155 (109)	429 (300)	258 (180)	567 (397)
Ø 101.6 mm	60	106	211	302	106 (74)	60 (42)	136 (95)	378 (264)	227 (159)	498 (349)
Ø 114.3 mm	54	95	190	272	95 (67)	54 (38)	122 (85)	340 (238)	204 (143)	449 (314)
Ø 133.0 mm	47	82	164	235	82 (57)	47 (33)	106 (74)	293 (205)	176 (123)	387 (270)
Ø 159 mm	40	69	138	198	69 (48)	40 (28)	89 (62)	247 (172)	148 (103)	326 (228)
Ø 193.7 mm	33	57	114	163	57 (40)	33 (23)	73 (51)	204 (142)	122 (85)	270 (189)

Sälerullaoven enimmäiskuorma, kg - 50 Hz (87 Hz)

Kelausakselin halkaisija										
Ø 101.6 mm	51	90	180	258	90 (63)	51 (35)	116 (81)	322 (225)	193 (135)	425 (297)
Ø 114.3 mm	47	82	164	234	82 (57)	47 (33)	105 (74)	293 (205)	176 (123)	386 (270)
Ø 133.0 mm	41	72	144	206	72 (50)	41 (29)	93 (65)	258 (181)	155 (109)	341 (239)
Ø 159 mm	35	62	124	177	62 (43)	35 (25)	80 (56)	222 (155)	133 (93)	293 (205)
Ø 193.7 mm	30	52	104	149	52 (36)	30 (21)	67 (47)	186 (130)	112 (78)	246 (172)
Ø 219.1 mm	27	47	94	134	47 (33)	27 (19)	60 (42)	167 (117)	100 (70)	220 (154)

Kaikkissa painotiedoissa on huomioitu 20 %:n turvavara ja PVC-oven 6 mm:n paksuus tai sälerullaoven profiilin 25 mm:n paksuus.

KD – Sälerullaovien ketjukäytöt

Vaativat asennuskohteet

Vaativiin asennuskohteisiin tarvitaan tehokkaat koneistot. Tutustu KD-ketjukäyttöihimme, jotka soveltuvat erityisesti ahtaisiin tiloihin ja raskaille oville. KD-koneistojen erityinen pohja varmistaa erittäin turvallisen asennuksen. Jos suoraan asennettava koneisto ei ole mahdollinen, vaihtoehtona on myös ketjukäyttö.

Ominaisuudet ja hyödyt

- Saatavilla olevat vaihtoehdot 70–1 650 Nm
- Nopeus 24 rpm kaikissa moottorityypeissä
- Ketjupyöräsuhde 2:1, 3:1, 3,8:1 tai 4,5:1; sälerullaovi voi painaa useita tonneja

- Kaikissa KD-moottoreissa on tappi ketjupyörän kiinnitystä varten
- Saatavilla konsoli ketjun kiristykseen
- F- ja TS-sarjoissa saatavilla erilliset romahdussuojat
- Saatavilla monia mekaanisia lisälait-

teita, kuten rullaketjuja, ketjupyöriä, hitsattavia akseleita ja hitsattavia kiekkoja



TS/F turvalaitteet

Tärkeitä turvallisuustietoja

Ketjupyöräkäytöissä tarvitaan yleensä ulkoiset turvalaitteet, jotka estävät ovilevyä putoamasta. TS- ja F-turvalaitteemme täyttävät kaikki markkinoiden vaatimukset.

Ominaisuudet ja hyödyt

- TS- ja F-sarjoista löytyy oikea malli ovilevyn painon ja oviakselin halkaisijan mukaan
- TS-sarjan laite voidaan nollata romahdussuojan aktivoituttua, mutta F-sarjan laite täytyy vaihtaa

- Kaikissa turvalaitteissa on turvakytin, joka lukitsee koneiston
- Kaikki turvalaitteet ovat TÜV-testattuja, sertifikaatit saatavilla
- Lyhyt putoamismatka, integroi-

tu vaimennus ja korroosiosuoja vakiona

- Huoltovapaa ja kulumaton



Liukuporttien koneistot

SDO

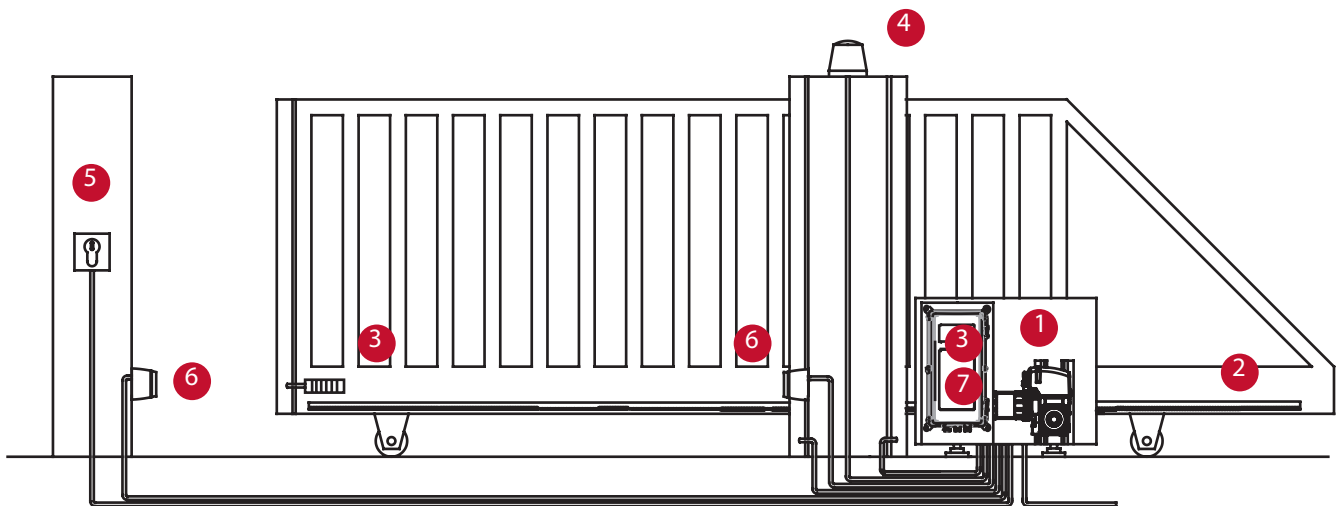
Manuaalisella hätävapautuksella varustettu koneisto

Jos haluat liittää aiemmin asennettuun liukuoveen koneiston tai automatisoida uuden liukuoven, SDO-koneistoistamme löydät varmasti sopivan vaihtoehdon.

SDO-koneistot ovat erittäin luotettavia ja turvallisia myös sähkökatkon sattuessa. Liukuovea voi käyttää manuaalisesti laitteeseen vakiona sisältyvän integroidun hätäavauskytkimen avulla.

Ominaisuudet ja hyödyt

- Pistokiinnitystappi asennettavissa molemmille puolille (oikean-/vasemmanpuoleinen lähtö)
- Holkki- tai laippakiinnitys
- Vaihtoehdot 80–330 Nm, nopeudet 24–45 rpm
- Oven enimmäispaino 4,4 tonnia M6-profililla
- Ulkoinen taajuusmuuttaja CS-yhdistelmäkoteloissa
- Lisävarusteena kansi ruostumattomasta teräksestä
- Tehokas ja helppokäyttöinen hätäavauslaite



- 1 Lieriöhammaspyörän sisältävä koneisto
- 2 Kehikko
- 3 Radio-voimansiirtolaite
- 4 Merkkivalo

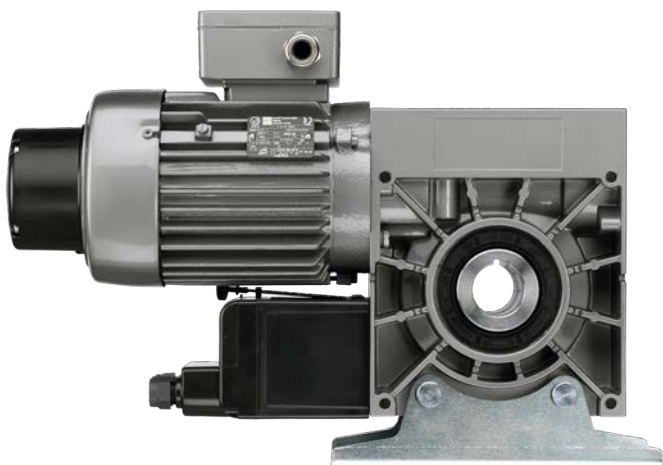
- 5 Avainkytkin
- 6 Valokenno
- 7 Ohjausyksikkö radiovastaanottimella, sisäinen, 868 MHz

Erikoiskoneistot



ATEX – Suojaava koneistojärjestelmä

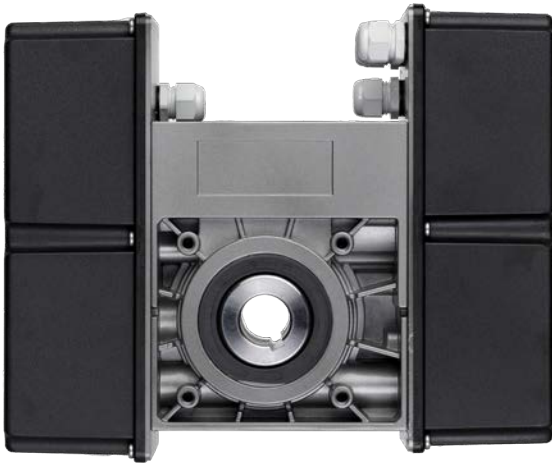
Sälerullaovien ja lamellinosto-ovien koneistot räjähdysuojattuihin tiloihin



MDF- ja STA-sarjat sisältävät ATEX-laitedirektiivin mukaisia koneistomalleja, jotka on suunniteltu erityisesti räjähdysuojattuihin tiloihin. Tiloihin, joissa räjähdysvaara perustuu kaasuun tai pölyyn, tarjoamme kaasulle (luokat 1 ja 2) ja pölylle (luokat 21 ja 22) sopivia ratkaisuja. Kaikki käyttö- ja ohjauslaitteet täyttävät räjähdysuojattuja tiloja koskevat vaatimukset ja varmistavat siten turvallisen käytön. Hätäkäsiketjuja ei ole, vaan hätäkäyttö on mahdollista ainoastaan kammella.

Tässä käyttösovelluksessa on myös erityisiä ohjaus- ja lisälaitteita, kuten EX-pääkytkimet, valokennot tai painikkeet. Annamme mielellämme lisätietoja.

MTS – Koneisto uima-altaiden kansille



Jos tarvitset koneiston uima-allasalueelle, tutustu MTS-sarjaan.

MTS-koneistoissa on sisäänrakennettu, ruostumattomasta teräksestä valmistettu holkkiakseli ja 24 voltin tasavirtamootori, jotka tarjoavat maksimaalista turvallisuutta ja soveltuvat erityisesti tällaisille alueille. Raja-asento määritetään elektronisessa raja-asentojärjestelmässä tai mekaanisilla rajakytkimillä.

Tarjoamme uima-altaiden kansia varten sekä vakiomuotoisia koneistoja että räätälöityjä ratkaisuja. Kysy lisätietoja!





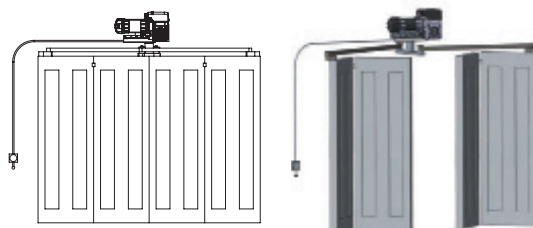
Mitä
tarvitset? Meiltä
löydät oikean
ratkaisun kaikkiin
käyttötarpeisiin.

FDO – Koneisto taitto-oviin

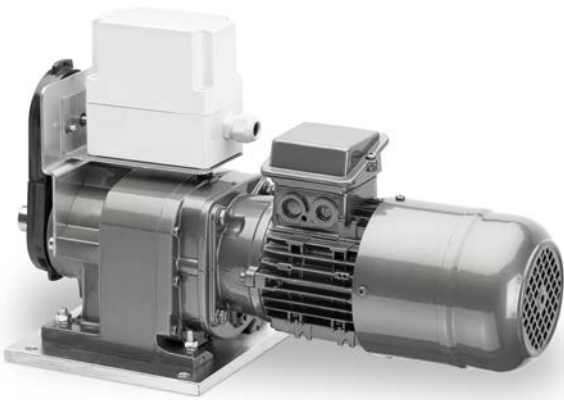


FDO-koneistovalikoimastamme löytyy sopiva tuote myös taitto-oville. FDO-koneistot ovat kompakteja, joten ne voidaan asentaa eri tavoin.

Koneistoon on integroitu kätevä Bowden-kaapelilla toteutettu hätävapautus, jota voidaan ohjata helpokäyttöisellä ja kestäväällä vivulla. Kaksivaiheinen kierukkapyöräpari, massiivinen kääntövipu ja tehokas sähkömoottori on kehitetty ja optimoitu erityisesti taitto-oville.



FTU – Palo-ovien koneistot



Haluatko automaattisesti toimivan palo-oven? Tähän käyttötarkoitukseen kehitetyt FTU-sarjan ketjukäytöt ovat oiva valinta.

Rullaketju yhdistää koneiston oven akseliin. Tulipalon syttyessä koneisto sulkee oven automaattisesti ilman sähköä. Normaalissa toiminnassa kolmivaihemoottori avaa ja sulkee oven sähkövirran avulla. Vaihdemekanismi koostuu ei-itselukittuvasta lieriöhammaspyörästä, keskipako- ja magneettijarrusta sekä sähkömoottorista ja rajakytkimistä. Oven kuormaa tukeva magneettijarru vapautuu välittömästi tulipalon aikana. Keskipakojarru rajoittaa oven sulkeutumismopeutta.



Koneiston ominaisuudet

Hätäkäyttövaihtoehdot

- Pikavapautus (E)
- Käsiketju ja lukituksen vapautus huollon ajaksi (E/KE)
- Käsiketju (KE)
- Käsikampi (KU)
- Pikavapautus jousipalautuksella keskelle asennettaviin koneistoihin (E-FR)



Käsikampi



Käsiketju



Pikavapautus



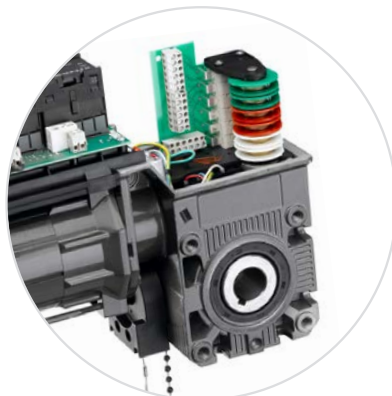
Pikavapautus jousipalautuksella keskelle asennettaviin STA-tyyppin koneistoihin

Rajakytkintyyppit

Raja-asennon määrittäminen elektronisessa katkaisujärjestelmässä (AWG) tai mekaanisilla rajakytkimillä (MEC).



Elektronisessa katkaisujärjestelmässä (AWG)



Mekaanisilla rajakytkimillä (MEC)

Käsi­käyt­to­inen lä­hetin ja turvalaitteet

Käsi­käyt­to­inen lä­hetin ja multibit-radiolaitteet



Käsilähetin
2- tai 4-kanavainen
Digital 392, 382, 384



Radiovastaanotin
Digital CS, Digital 168



Silmukkahvistin 403

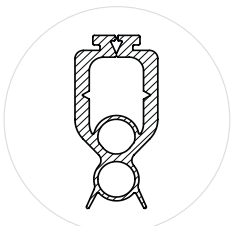


Condor tutka kontaktitomaan avaukseen



Liikennevalo

Turvalaitteet



Oven päätyprofiili
(2 kammiota)



Kierrekaapeli



liitäntärasia



Optinen anturisarja,
tyyppi F



Turvaloverho
GridScan/Pro



Kontaktilevyt
8k2 ASO
suojaus-kontakti



Yksisuuntainen valokenno
väistyvillä jaloilla
Protect-Opto 602/603



Valokennot
Special 633



Yksisuuntainen 24 V:n
valokenno



Valvottu valokennolähetin/
vastaanotinpari

Mekaaniset lisälaitteet



Akseliketjikäyttö



Moottorikonsolit
K-sarja



Käsi­ketjun suunnanmuutos
STA-tyypissä



Ruostumaton teräskotelo
ulkoiselle hätäavauslaitteelle
690



Ketjupyörät ja lisälaitteet
KD-malleihin

Ovitor Oy

Sienitie 24
PL 10 – 00761 Helsinki
Finland

Fon +358 20 7106-600
Fax +358 20 7106-616
info@ovitor.fi
www.mfz-antriebe.de

Marantec Marienfeld GmbH & Co. KG

Remser Brook 11
33428 Marienfeld
Germany

Fon +49 5247 705-0
sales@marantec.com
www.marantec.com

Marantec Legden GmbH & Co. KG

Neue Mühle 4
48739 Legden
Germany

Fon +49 2566 9336-0
sales@marantec.com
www.marantec.com

powered by

marantec group
engineering of things

www.marantec-group.com

