

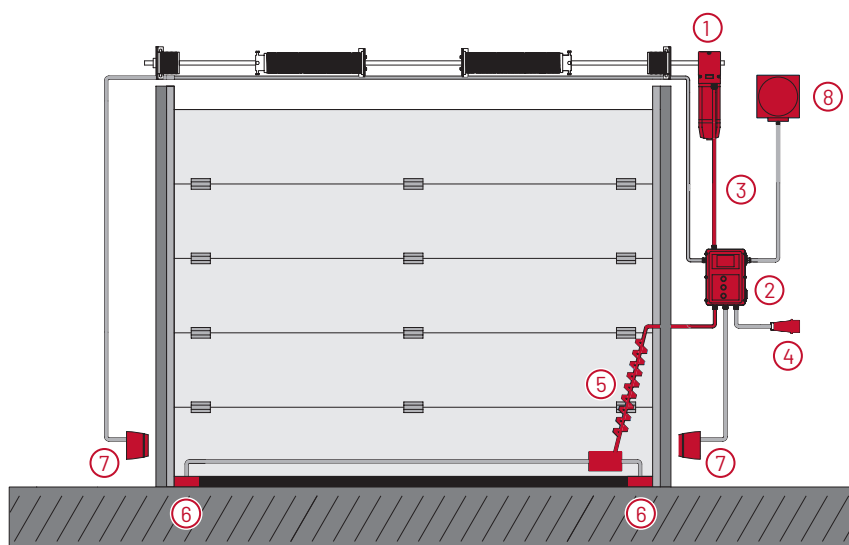
Soluciones de motores para puertas industriales

La solución perfecta
para toda exigencia



Información Sistema de puerta

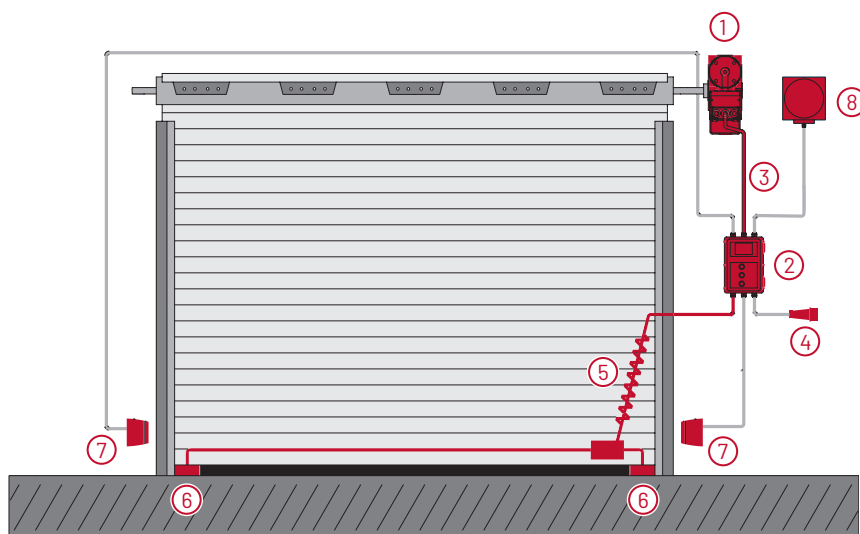
Puertas seccionales con muelle de equilibrado



Accionamiento con cuadro de control externo

- 1 Accionamiento
- 2 Cuadro de control
- 3 Juego de cables
- 4 Enchufe CEE o enchufe Schuko
- 5 Cable espiral con caja de conexión
- 6 Sensores ópticos, p. ej., barrera óptica tipo F (OSE)
- 7 Fococélula, p. ej. Special 630
- 8 Lámpara de señalización o semáforo

Puertas enrollables



Accionamiento con cuadro de control externo

- 1 Accionamiento
- 2 Cuadro de control
- 3 Juego de cables
- 4 Enchufe CEE o enchufe Schuko
- 5 Cable espiral con caja de conexión
- 6 Sensores ópticos, p. ej., barrera óptica tipo F (OSE)
- 7 Fococélula, p. ej. Special 630
- 8 Lámpara de señalización o semáforo

Información sobre la clave del producto

Como se lee el nombre del producto

Nombre del producto

STA	Motor 3-PH
STAC	Motor 3-PH (control integrado)
STAW	Motor 1-PH
STAWC	Motor 1-PH (control integrado)
SDO	Motor 1/3-PH

MDF	Motor 3-PH
KD	Motor 3-PH
MTZ-S	Motor 3-PH
MTZ-FU	Motor 1/3-PH

Índice del par de giro

El índice del par de giro multiplicado con el factor 10 es igual al par de giro de accionamiento (Nm), ejemplo: 10 x 10 = 100 Nm

Tipo de manejo emergencia

KU	Manivela de emergencia
KE	Cadena manual de emergencia
E	Desbloqueo rápido
E/KE	Desbloqueo rápido con cadena manual de emergencia
E-FR	Desbloqueo con recuperación por resorte

Tensión del motor

STA 1-10-24 KE 400V/3PH HD

Índice del tamaño de engranaje

Número de revoluciones nominal con 50Hz

La velocidad (min⁻¹) con la cual gira el eje hueco del engranaje

Información adicional

HD	Tiempo elevado del ciclo de funcionamiento
25,4	Eje hueco estándar
VZ	Eje hueco de múltiple dientes
IP65	Tipo de protección
AWG	Codificador absoluto
MEC	Interruptores finales mecánicos

Puertas seccionales con muelles equilibrados



STA con control externo



STAC con control integrado



STA/STAC

¿Está buscando la solución perfecta para el accionamiento de puertas seccionales con muelles equilibrados? ¡Entonces nuestros accionamientos STA con control integrado o externo son la solución ideal! Accionamientos STA disponen de un engranaje con un motor especial, desarrollado para este uso que ofrece una gran potencia en un espacio muy reducido.

STA: la confortable solución completa

El STA con su control externo es la confortable solución completa. El control permite una programación fácil que puede realizarse a través de una pantalla de texto simple desde el nivel usuario y ofrece muchas funciones adicionales para un ámbito de uso amplio.

STAC, la alternativa económica

El STAC con su unidad de control integrado y pulsador de tres botones para el manejo de la puerta constituye una alternativa económica y compacta. Es ideal para el confortable uso diario.

Características del accionamiento y ventajas

- Carcasa de aluminio fundido
- Eje hueco estándar 25,4mm. Ofrecemos también soluciones especiales: 31,75mm, 35mm y hex 32mm
- Eje sinfín
- Disponible tiempo elevado del ciclo de funcionamiento
- Par de parada estático del engranaje STA 600Nm: en caso de rotura o defecto de un elemento portador no puede caerse nada
- Dotado de diferentes manejos para casos de emergencia: función fiable también en caso de apagón

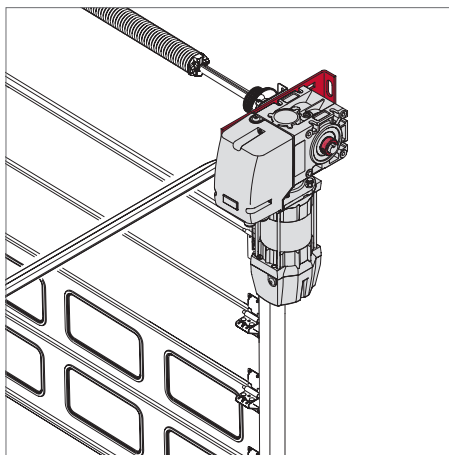
- Apagado de punto final con sistema electrónico de posicionamiento final o con interruptores finales mecánicos
- Accesorios de otros fabricantes pueden conectarse sin problemas también.
- Cuatro diferentes modos de instalación para STA: Conexión directa, accionamiento por eje cadena, montaje con guía por brida o carril
- A petición disponible para todas las tensiones/frecuencias hasta 480V/3~
- IP65

Nuestra
solución flexible
de siempre para
puertas seccionales

Modos de instalación de motores STA

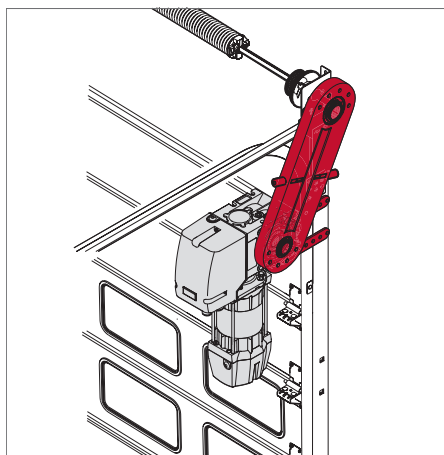
Montaje directo

El accionamiento se fija directamente en el eje de muelle de la puerta seccional. Para la fijación del accionamiento en la pared o en el marco de la puerta, se utiliza un apoyo de par.



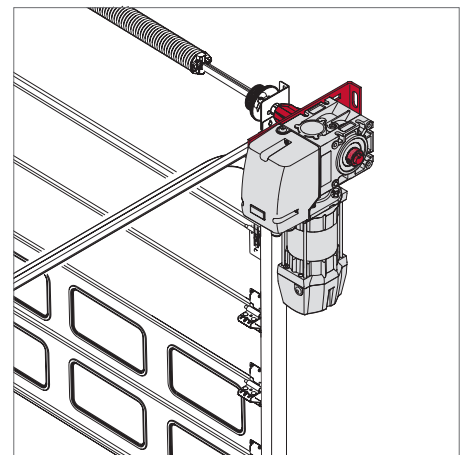
Montaje con cadena de transmisión de eje

El accionamiento se fija a través de una cadena de transmisión de eje en el eje de muelle de la puerta seccional. Con un ancho de brida de solo 62 mm, esta variante es adecuada si no hay suficiente espacio para una instalación con un montaje directo.



Montaje con brida

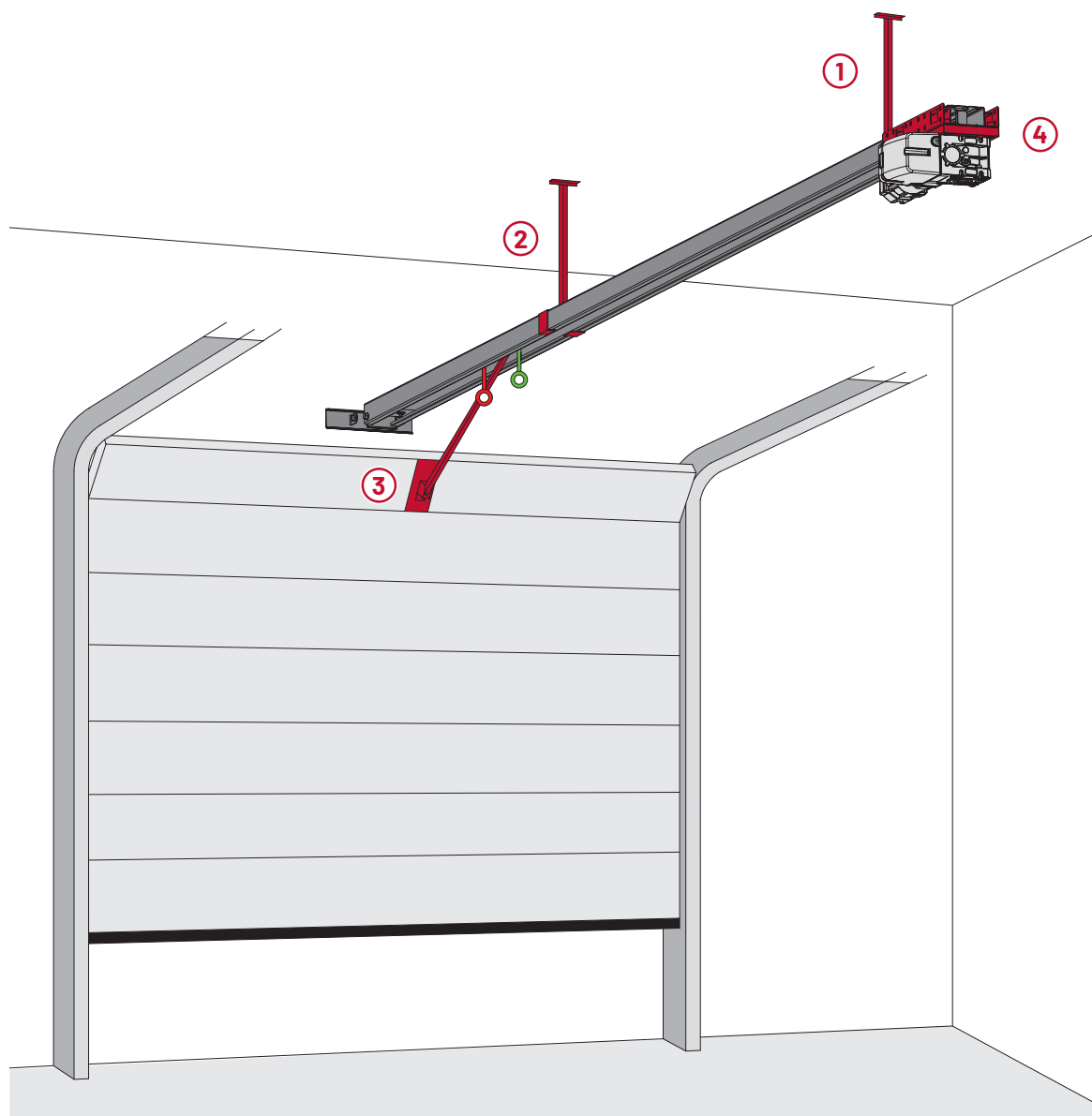
El accionamiento se fija en el eje de muelle mediante de un adaptador de eje acople. En especial para el eje de muelle 40mm, esta es la solución ideal. Para la fijación del accionamiento en la pared o en el marco de la puerta, se utiliza un apoyo de par.



Modos de instalación de STA

Montaje con guía por un carril solo para STA I

El montaje de motores con guía por carril se realiza fijando el motor mediante una consola de fijación STA I en un carril de motor. (4) El carril de motor se fija a través de un juego de suspensión STA I para el carril de motor (2) y para el motor (1) debajo del techo del edificio. En la hoja de la puerta se fija una consola de incorporación (3) (parte del juego de suspensión).



Datos técnicos

Una selección de nuestra gama de productos

	Par de giro Nm con 50Hz	Revoluciones nominales min-1 con 50Hz	Tensión de funciona- miento V	Potencia del motor kW	Eje hueco mm	Manejo de emer- gencia	Peso de puerta máx. Kg	Dimen- siones de puerta m ²
STA 1-5-24	50	24	400/3~	0,25	25,4	E KE KU	234	18
STA/STAC 1-10-24	100	24	400/3~	0,37	25,4	E KE KU	390	30
STA/STAC 1-11-19	110	19	400/3~	0,37	25,4	E KE KU	390	30
STA/STAC 1-13-15	130	15	400/3~	0,55	25,4	E KE KU	585	45
STA/STAC 1-10-30	100	30	400/3~	0,55	25,4	E KE KU	585	45
STA/STAC 1-11-24	110	24	400/3~	0,55	25,4	E KE KU	585	45
STA/STAC 1-12-19	120	19	400/3~	0,55	25,4	E KE KU	585	45
STA/STAC 1-14-19	140	19	400/3~	0,65	25,4	E KE KU	650	50
STA/STAC 1-10-30 HD	100	30	400/3~	0,55	25,4	E KE KU	650	50
STA/STAC 1-11-24 HD	110	24	400/3~	0,55	25,4	E KE KU	650	50
STA/STAC 1-12-19 HD	120	19	400/3~	0,55	25,4	E KE KU	650	50
STA/STAC 1-13-15 HD	130	15	400/3~	0,55	25,4	E KE KU	650	50
STA 1-10-30 FU/I	100	30	230/1~	0,55	25,4	E KE KU	585	45
STA 1-11-24 FU/I	110	24	230/1~	0,55	25,4	E KE KU	585	45
STA 1-12-19 FU/I	120	19	230/1~	0,55	25,4	E KE KU	585	45
STA 1-10-30 FU/I	100	30	230/1~	0,55	25,4	–	390	30
STAW/STAWC 1-6-24	60	24	230/1~	0,37	25,4	E KE KU	260	20
STAW/STAWC 1-7-19	70	19	230/1~	0,37	25,4	E KE KU	260	20

Cuadro de control externo o integrado

CS 320: Control externo



El control confortable para exigencias complejas

¿Necesita un control para puertas enrollables, seccionales o puertas PVC de alta velocidad? Controles CS-320 se ajustan de manera óptima a las exigencias de estas formas de uso. ¡Usted quedará satisfecho! Los completamente equipados controles con microprocesador pueden utilizarse con un codificador absoluto igual que con un interruptor final mecánico.

Con sus múltiples opciones de conectar y ampliar, los CS 320 resuelven con facilidad también tareas de control complejos. Es idóneo para instalaciones nuevas pero también para el equipamiento seguro de instalaciones de puertas ya existentes.

Características y ventajas

- basado en el concepto probado del CS 310
- certificado según DIN EN 12453: 2017
- entrada de seguridad integrada, según el aumento de los requisitos de piezas de seguridad (PLC, Cat. 2)
- disponibles nuevos componentes de seguridad a base para 8.2 k Ω para la monitorización de circuitos cruzados (PLC, Cat.2): Interruptores de cuerda floja, interruptores de monitoreo para dispositivos de protección contra caídas e interruptores para puertas peatonales incorporadas
- protección interna en la entrada de red (trifásico) para una adaptación óptima

al sistema de transmisión Modos de funcionamiento: Sistema hombre presente, parada automática por accesorio opcional

- La programación se realiza navegando con tres teclas en una pantalla LC con texto simple en los idiomas alemán, inglés, francés, español, holandés, danés, polaco, checo, italiano, finlandés, sueco, turco, noruego y húngaro
- Programación confortable del sistema electrónico de posicionamiento final en el dispositivo de control mismo
- Varios bornes para conectar dispositivos de mando y de seguridad
- Cuatro salidas relé programables y dos entradas programables
- Interfaz MS bus integrada para conectar módulos de ampliación
- Seguro integrado para segundo dispositivo de apagado como estándar
- Potente alimentación eléctrica para dispositivos externos (24V CC/500mA)
- Registro de errores integrado
- Borne para la alimentación con 230V para elementos externos, asegurado por un fusible 1A con 400 V/3~
- El control reconoce automáticamente un motor inversor de frecuencia y los módulos de ampliación
- Gracias a la flexibilidad en la tecnología de carcasa del control se pueden realizar también amplias secuencias de control, p. ej. para rejas enrollables con protección contra arrastre y regulación de tráfico en sentido contrario (rojo/verde para entrada/salida)



Pantalla para la programación

CS 255 AC Control integrado

El control compacto para puertas seccionales

El CS 255 AC es un compacto control básico, dotado al mismo tiempo con múltiples opciones de conexión y ajuste. Funciones como una barrera de luz o un seguro para bordes de cierre pueden conectarse fácilmente a través de los bornes preparados.

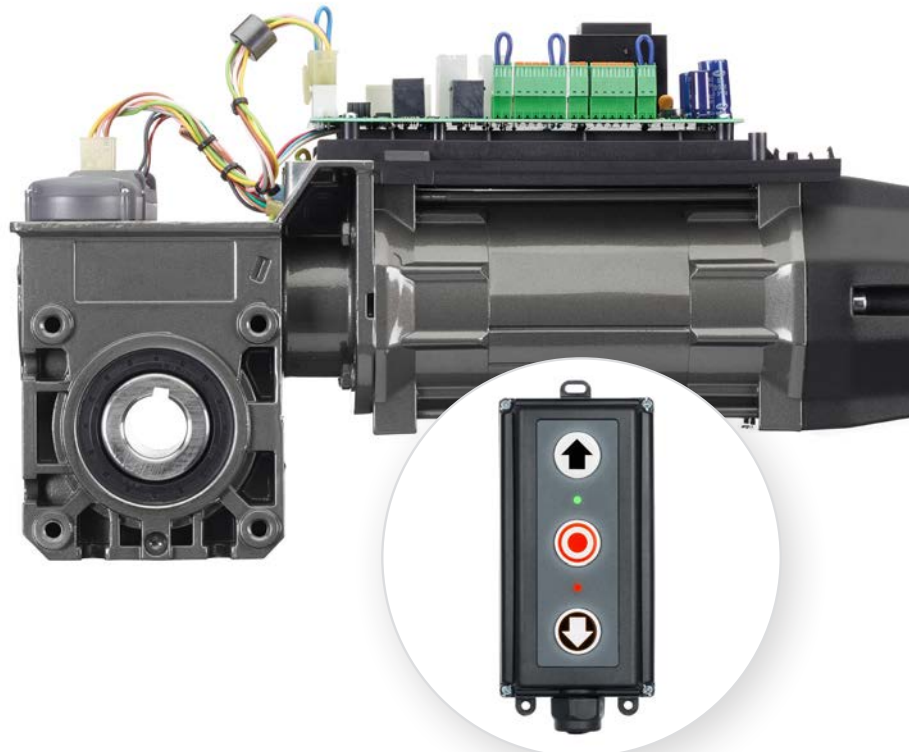
El CS 255 AC viene integrado directamente en el motor del accionamiento, pero también puede integrarse opcionalmente en una carcasa externa. El CS255 AC trabaja basándose en un codificador absoluto o con interruptores finales mecánicos.

Programación fácil

La programación de las posiciones finales y de las funciones básicas se realiza a través del sensor inteligente CS-1-15 desde el nivel usuario. Más ajustes de función pueden configurarse mediante de la pantalla LC con texto simple a través de la interfaz bus MS (opcional).

Características y ventajas

- Modos de funcionamiento: Sistema hombre presente, modo de pulso 'abierto' modo de pulso 'cerrado' y funcionamiento automático con accesorios opcionales
- Unidad del cuadro de control integrado para aplicaciones estándar con interruptor digital o mecánico
- Bornes para conectar dispositivos de mando y de seguridad



Sensor CS-1-15

El control perfecto para toda exigencia

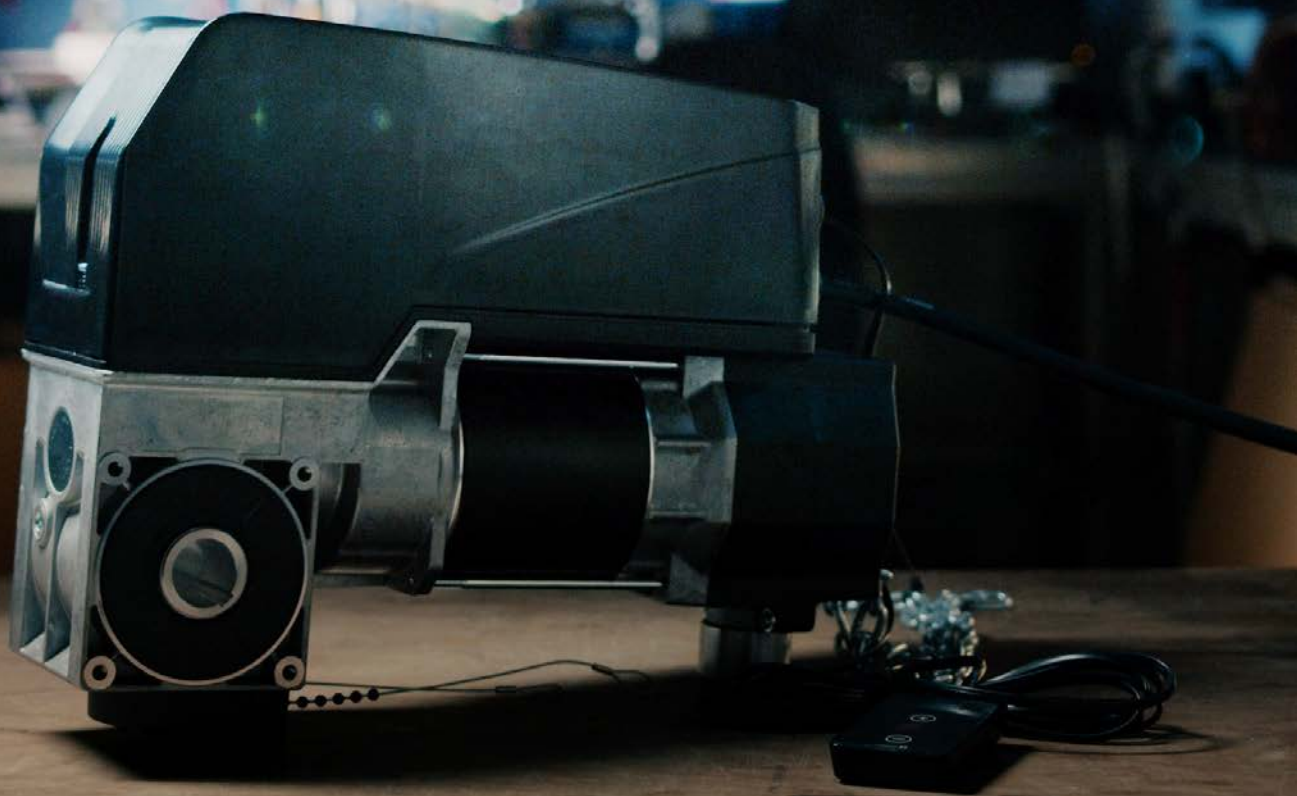
No importa cual sea el control requerido, para una puerta enrollable, seccional o rápida: Nuestra gama de productos ofrece algo para todo tipo de aplicación. Nuestro surtido incluye controles relé, controles de garajes subterráneos con función de semáforo e incluso controles de puertas complejas con inversor de frecuencia integrado o cuadros de control para puentes de carga.

¿Desea más información? En nuestros catálogos especializados se encuentran

más controles especiales para el uso en puertas correderas, puertas cortafuegos o en recintos protegidos contra explosión. Contacte con su asesor personal.

CS
Controles
para puertas
industriales

RS
Controles
para puentes
de carga



VTA 14-61

Motor para puertas industriales con tecnología de corriente continua

Descubra nuestro VTA: el primer modelo de una nueva generación de accionamientos para puertas industriales de calidad con corriente continua. El accionamiento para puertas seccionales con motor para corriente continua garantiza un alto nivel de seguridad, gracias a su desconexión de fuerza y componentes de alta calidad que aseguran una larga vida útil del producto. Gracias a su tecnología CC, puede ponerse en funcionamiento fácilmente en todo el mundo.

El VTA puede equiparse de forma fácil y económica con un respaldo de baterías. En caso de emergencia, el accionamiento puede activarse a través de una cadena, una manivela o un sistema de desbloqueo. De este modo siempre se garantiza la seguridad de funcionamiento. Además, el sistema de accionamiento puede instalarse fácilmente de forma compacta y en óptica atractiva.

El accionamiento dispone de un control integrado que puede realizar la mayoría de las aplicaciones.

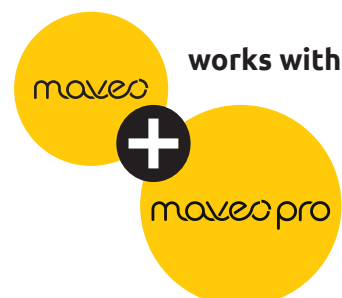
Características y ventajas

- No se requiere ninguna protección activa contra aplastamiento en puertas de hasta 14 m²
- Limitación de fuerza en dirección ABIERTO y CERRADO
- Arranque suave y parada suave protegen la puerta y reducen los gastos de reparación, sin el uso de inversores de frecuencia
- Un recorrido inteligente permite movimientos para cerrar de alta velocidad, más allá de la altura de medición estándar
- Definición sencilla de parámetros para velocidades variables
- Interruptores terminales digitales integrados
- Rango de temperatura de -20 °C hasta +40°C
- Par de parada estático del engranaje STA04 de 400Nm: en caso de rotura o defecto de un elemento portador de la puerta no puede caerse nada.

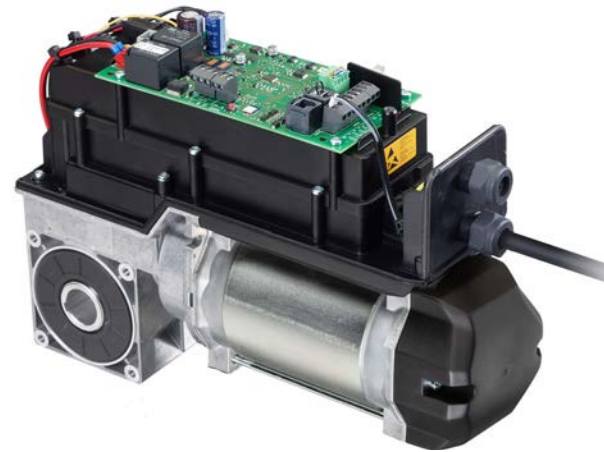
- IP54

VTA para todos los casos

Además ofrecemos al VTA 14-61 modelos aún más fuertes a base de nuestro engranaje STA01 y así ampliamos el área de aplicación para motores de puertas seccionales con un motor de corriente continua. Ya sea para puertas grandes o más pesadas, con doble velocidad o con montaje guiado por guías: Nosotros siempre tenemos la solución de CC adecuada para usted.



Motores de puerta seccional con corriente continua

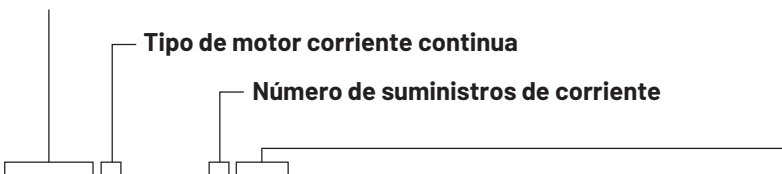


Nombre del producto

VTA Motor 1-PH

Tipo de motor corriente continua

Número de suministros de corriente



VTA 14 - 61 KE 230V/1PH / 24 V DC

Tipo de manejo emergencia

KU	Manivela de emergencia
KE	Cadena manual de emergencia
E	Desbloqueo rápido
E/KE	Desbloqueo rápido con cadena manual de emergencia
E/KU	Desbloqueo rápido con manivela manual de emergencia

Índice del tamaño de engranaje

Reducción

Reducción engranaje a numero de revoluciones del motor i60 = 24 R/min

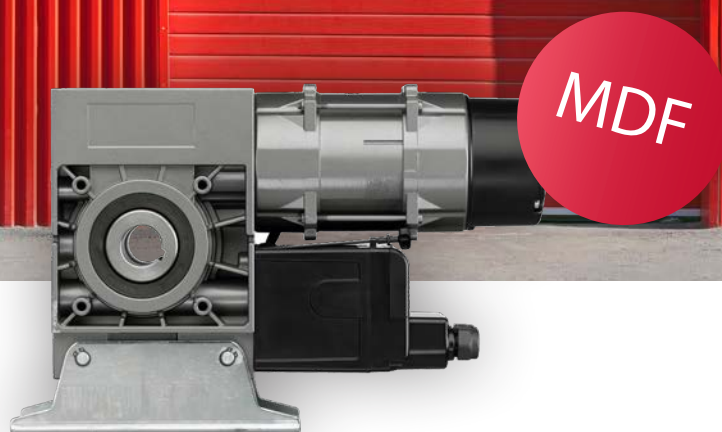
Tensión de funcionamiento

Tensión de control/Tensión del motor

	Par de giro del accionamiento Nm con 50Hz	Revoluciones nominales min-1 con 50Hz	Tensión de funcionamiento V	Tensión Controlador V CC	Potencia del motor kW	Eje hueco mm	Manejo de emergencia	Peso de puerta máx. Kg	Dimensiones de puerta m ²
VTA 14-61	25	24	100-240	24	0,16	25,4	E KE KU	234	18
VTA 11-32	20	45	100-240	24	0,22	25,4	E KE KU E-KE E-KU	234	18
VTA 11-62	35	24	100-240	24	0,25	25,4*	E KE KU E-KE E-KU	325	25
VTA 11-72	45	19	100-240	24	0,28	25,4*	E KE KU E-KE E-KU	364	28
VTAI 11-32	20	45	100-240	24	0,25	25,4	E KE KU E-KE E-KU	234	18

*Otro eje hueco posible según petición

Motores para puertas y rejas enrollables



MDF

La solución más segura para puertas enrollables

¿Tiene una puerta o reja enrollable y necesita una solución segura con un dispositivo de enganche? Entonces hay que conocer nuestros accionamientos superpuestos MDF. Estos accionamientos vienen ya dotados de un dispositivo de enganche que no requiere mantenimiento y está comprobado por el TÜV alemán, representando así la solución mejor y más segura para puertas enrollables. En caso de que se pierda por desgaste del engranaje el contacto entre rueda helicoidal y eje sinfín en la caja de engranaje, no puede caerse ninguna puerta enrollable reforzada. Por lo consiguiente, no hacen falta medidas de seguridad adicionales.

Contrucción compacta

A parte de los aspectos de seguridad, nuestros accionamientos MDF se caracte-

terizan por su compacta construcción que permite diferentes variantes de incorporación y facilita el montaje. Con una serie completa desde 100 hasta 2000 Nm y en caso de montaje sincronizada incluso hasta 4000 Nm ofrecemos la solución óptima en cada situación y en cada lugar.

Características y ventajas

- Dispositivo de enganche integrado, comprobado por el TÜV alemán y con amortiguación integrada
- Dispositivo de enganche independiente de posición y número de revoluciones y además libre de mantenimiento y sin desgaste
- Eje sinfín, engranaje hecho de materiales de alta calidad, muy altos valores de autoretención
- Accionamientos MDF disponen de un termopar en el devanado del motor.

Esto evita una sobrecarga por sobrecalentamiento

- Disponible un tiempo elevado de funcionamiento
- Dotado de diferentes manejos para casos de emergencia: función fiable también en caso de apagón
- Apagado de punto final con sistema electrónico de posicionamiento (AWG) final o con interruptores finales mecánicos (MEC)
- 20 o 30 ciclos (HD) por hora
- Todos los cables conectores entre el motor reductor MDF y la unidad de control son enchufables
- Funcionamiento posible con inversor de frecuencia
- Rango de temperatura desde -20 °C hasta +60 °C
- IP54

Motores de alta velocidad para puertas enrollables

MTZ-S/MTZ-FU

Cuando hay prisa..

¿Le gustaría automatizar sus puertas rápidas para no interrumpir sus operaciones? La serie de accionamientos MTZ ofrece la solución óptima para estas aplicaciones y es idónea para puertas enrollables rápidas y también para puertas de lámina ligeras y pesadas. Un dispositivo de enganche libre de mantenimiento viene ya integrado en los accionamientos MTZ, ofreciendo así

la variante más segura para su puerta. Para el funcionamiento con un inversor de frecuencia está disponible el MTZ-FU.

Características y ventajas

- Diferentes combinaciones entre engranaje y motor ofrecen una gama de potencias desde 40Nm hasta 440Nm y un número de revoluciones desde 45 R/min hasta 180 R/min con 50Hz
- Todas las combinaciones entre engranaje y motor incluyen un sistema de enganche con amortiguación integrada

- El dispositivo de enganche es independiente de posición y número de revoluciones y además libre de mantenimiento y sin desgaste
- Alta fuerza de retención por freno electromagnético adicional
- La ejecución con inversor de frecuencia puede realizarse en carcasa externa CS (carcasa combinada/máxima o de acero)



Datos técnicos MDF

Una selección de nuestra gama de productos

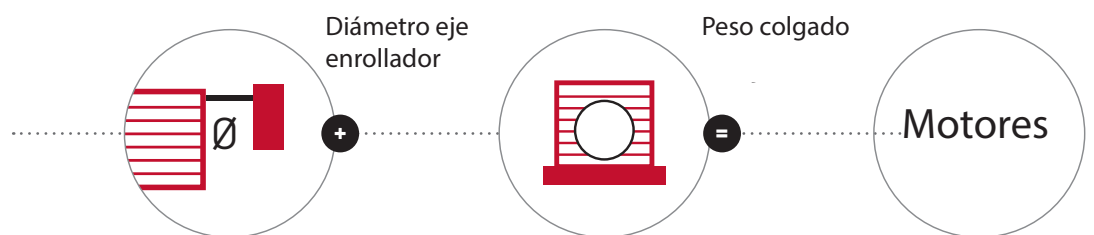
	MDF 05-14 12	MDF 20-22-12	MDF 30-27-12 HD	MDF 30-42-12	MDF 30-50-12	MDF 50-75-10	MDF 60-100-9	MDF 60-140-9 HD	MDF 70-165-8 HD	MDF 70-200-8 HD
Par de torsión del accionamiento Nm con 50 Hz	140	220	270	420	500	750	1.000	1.400	1.650	2.000
Numero de revoluciones nominal min-1 con 50 Hz	12	12	12	12	12	10	9	9	8	8
Tensión de funcionamiento V	400/3~	400/3~	400/3~	400/3~	400/3~	400/3~	400/3~	400/3~	400/3~	400/3~
Potencia del motor kW	0,45	0,75	0,75	1,1	1,1	1,4	1,5	2	2,2	2,5
Eje hueco mm	30	30	40	40	50	50	50	50	55	55
Manejo en caso de emergencia	KE KU	KE KU	KE KU	KE KU	KE KU	KE KU	KE KU	KE KU	KE KU	KE KU

Puerta enrollable máx. Carga en kg

Diámetro eje enrollamiento										
Ø 133 mm	145	227	279	434	516	774	1032	1445	1703	2065
Ø 159mm	124	195	239	372	443	665	886	1241	1463	1773
Ø 193,7mm	104	164	201	313	373	559	746	1044	1231	1492
Ø 219,1mm	94	147	180	291	334	501	668	935	1102	1336
Ø 273mm	77	120	148	230	274	410	547	766	903	1095
Ø 323,9mm	65	103	126	196	234	351	467	654	771	935

Todas las indicaciones de peso consideran una reserva de seguridad de un 20% y un espesor de lámina de 25mm.

Selección fácil de motores



Datos técnicos MTZ

Una selección de nuestra gama de productos

	MTZ-S 05-4-135	MTZ-S 20-7-90	MTZ-S 30-14-90	MTZ-S 30-20-90	MTZ-FU 05-7-90	MTZ-FU 05-4-135	MTZ-FU 20-9-135	MTZ-FU 30-25-90 HD	MTZ-FU 30-15-150 HD	MTZ-FU 50-29-105 HD
Par de torsión del accionamiento Nm con 50 Hz	40	70	140	200	70	40	90	250	150	290
Numero de revoluciones nominal min-1 con 50 Hz	135	90	90	90	90	135	135	90	150	105
Tensión de funcionamiento V	400/3~	400/3~	400/3~	400/3~	230 V/1~	230 V/1~	400/3~	400/3~	400/3~	400/3~
Potencia del motor kW	0,55	0,75	1,5	2,2	0,75	0,75	1,5	3,0	4,0	4,4
Eje hueco mm	25 25,4 30		25 25,4 30 40		25 25,4 30			25 25,4 30 40		50
Manejo en caso de emergencia	KE KU	KE KU	KE KU	KE KU	KE KU	KE KU	KE KU	KE KU	KE KU	KE KU

Puerta de lámina carga máx en kg con 50Hz (87Hz)

Diámetro eje enrollador										
Ø 88,9mm	69	120	240	343	120 (84)	69 (48)	155 (109)	429 (300)	258 (180)	567 (397)
Ø 101,6mm	60	106	211	302	106 (74)	60 (42)	136 (95)	378 (264)	227 (159)	498 (349)
Ø 114,3mm	54	95	190	272	95 (67)	54 (38)	122 (85)	340 (238)	204 (143)	449 (314)
Ø 133,0mm	47	82	164	235	82 (57)	47 (33)	106 (74)	293 (205)	176 (123)	387 (270)
Ø 159mm	40	69	138	198	69 (48)	40 (28)	89 (62)	247 (172)	148 (103)	326 (228)
Ø 193,7mm	33	57	114	163	57 (40)	33 (23)	73 (51)	204 (142)	122 (85)	270 (189)

Puerta enrollable carga máx en kg con 50Hz (87Hz)

Diámetro eje enrollador										
Ø 101,6 mm	51	90	180	258	90 (63)	51 (35)	116 (81)	322 (225)	193 (135)	425 (297)
Ø 114,3 mm	47	82	164	234	82 (57)	47 (33)	105 (74)	293 (205)	176 (123)	386 (270)
Ø 133,0 mm	41	72	144	206	72 (50)	41 (29)	93 (65)	258 (181)	155 (109)	341 (239)
Ø 159 mm	35	62	124	177	62 (43)	35 (25)	80 (56)	222 (155)	133 (93)	293 (205)
Ø 193,7 mm	30	52	104	149	52 (36)	30 (21)	67 (47)	186 (130)	112 (78)	246 (172)
Ø 219,1 mm	27	47	94	134	47 (33)	27 (19)	60 (42)	167 (117)	100 (70)	220 (154)

Todas las indicaciones de peso consideran una reserva de seguridad de un 20% y un espesor de lámina PVC de 6mm o un grosor de perfil de puerta enrollable de 25mm .

KD: Motor por cadena para puertas enrollables

Para condiciones de incorporación especiales

Lugares con situaciones especiales requieren accionamientos especiales: ¡Conozca nuestros potentes accionamientos por cadena de la serie KD! Resultan excelentes cuando hay poco espacio disponible o con una puerta muy pesada. Accionamientos KD disponen de un zócalo especial para una instalación extremadamente segura. Si no puede instalarse directamente un accionamiento superpuesto, puede aplicarse un accionamiento por cadena.

Características y ventajas

- Disponible una serie completa desde 70 Nm hasta 1650 Nm
- 24 R/min para todos los modelos de motor
- Relación de reducción de la rueda

de cadena 2 : 1, 3 : 1, 3,8 : 1 o 4,5 : 1:
La puerta enrollable puede pesar varias toneladas

- Todos los motores KD tienen un pivote para la fijación de una rueda de cadena
- Está disponible una consola para tensar la cadena
- Para el seguro contra caída están

disponibles los dispositivos de enganche separados para las series F y TS

- Están disponibles varios accesorios mecánicos como por ejemplo cadena de rodillos, ruedas de cadena, ejes para soldar y rodajas para soldar



Dispositivos de enganche TS/F

Importante para su seguridad

Dispositivos de enganche externos se necesitan siempre en combinación con accionamientos con ruedas de cadena, para asegurar la puerta contra caída. El conjunto de dispositivos de enganche TS y F cubre las necesidades de todas las exigencias en el mercado.

Características y ventajas

- Dependiendo del peso de la puerta y del diámetro del eje enrollador, las dos series ofrecen el modelo adecuado
- La serie TS puede restablecerse después de un caso de enganche; la serie F tiene que sustituirse después de una caída de la puerta
- Todos los dispositivos de enganche

están dotados de un interruptor de seguridad para el bloqueo del accionamiento.

- Todos los dispositivos de enganche han sido comprobados por el TÜV alemán; disponemos de los certificados correspondientes

- Por estándar: corto ámbito de caída, amortiguación integrada y protección contra corrosión
- Libre de desgaste y mantenimiento



Motores para puertas correderas

SDO



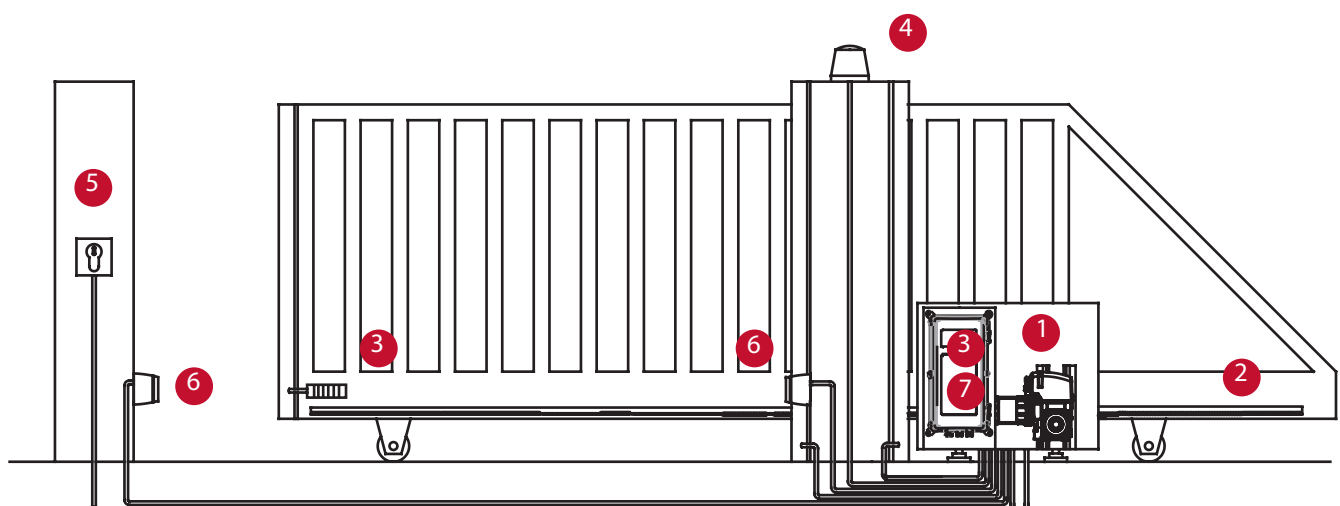
Motor con desbloqueo manual

Usted quiere equipar una puerta corredera existente o automatizar una puerta corredera nueva: ¡Nuestros accionamientos SDO son la solución ideal!

Accionamientos SDO funcionan muy fiables y seguros, también en caso de apagón. A través de un desbloqueo integrado incluido como estándar, la puerta corredera puede accionarse manualmente en todo momento.

- Un pivote puede integrarse en ambos lados (salida derecha/izquierda)
- Montaje en zócalo o brida
- Gama de producto desde 80 Nm hasta 330 Nm y un número de revoluciones desde 24 R/min hasta 45 R/min
- El peso máximo de la puerta es de 4,4 toneladas con cremallera M6
- Con inversor de frecuencia externo en carcasa combinada CS
- Cubierta de acero inoxidable opcional
- Manejo de emergencia a través de desbloqueo confortable y potente

Características y ventajas



- 1 Accionamiento con rueda dentada
- 2 Cremallera
- 3 Sistema de transmisión por radio
- 4 Indicador luminoso

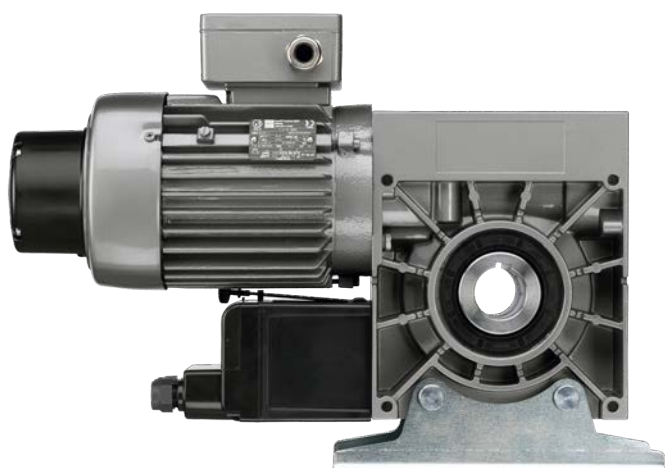
- 5 Interruptor de llave
- 6 Barrera de luz
- 7 Unidad de control con radioreceptor interno 868 Mhz

Motores especiales



ATEX: Sistema de motor protegido

Motores para puertas enrollables y motores para puertas seccionales en áreas protegidas contra explosión



Los modelos de accionamiento en su ejecución ATEX de las series MDF y STA se han diseñado especialmente para su uso en áreas protegidas contra explosión. Para el procesamiento de gas y polvos ofrecemos soluciones para gas (zona 1 y zona 2) y polvos (zonas 21 y 22). Todos los componentes de accionamiento y control cumplen con las exigencias que resultan del uso en áreas protegidas contra explosión y por ende garantizan un funcionamiento seguro. Por ello no utilizamos cadenas de mano. Así que un funcionamiento de emergencia solo es posible a través de una manivela.

Para esta aplicación hay también controles especiales y accesorios como p.ej, interruptores principales EX, barreras de luz EX o sondas EX. A petición le facilitamos más información.

MTS: Motor para cubiertas de piscinas



Diseñado especialmente para la incorporación en áreas de piscinas: ¡Descubra más sobre accionamientos de nuestra serie MTS!

Accionamientos MTS están dotados de un eje hueco de acero inoxidable incorporado y de un motor de 24V de corriente continua, ofreciendo así un grado máximo de seguridad y siendo muy aptos para su uso en esta área. El ajuste de posición final se lleva a cabo mediante un sistema de posicionamiento final electrónico o con la posibilidad de usar interruptores finales mecánicos.

Ofrecemos accionamientos especiales estandarizados para cubiertas de piscinas igual que soluciones individuales, por favor no dude en contactarnos!





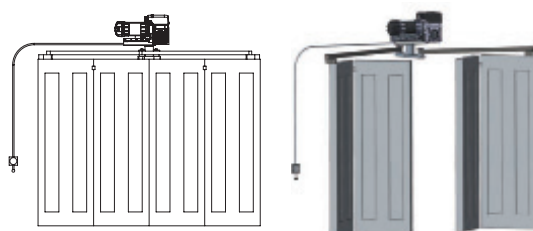
*¿Qué necesita Usted?
Tenemos la solución adecuada para todas las situaciones.*

FDO: Motor para puerta plegable

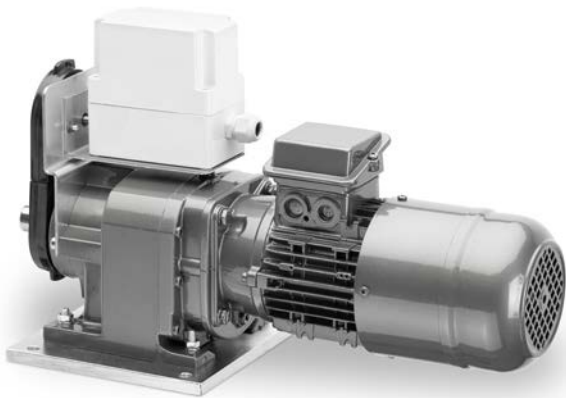


Con nuestros accionamientos FDO tenemos la línea de productos adecuados para puertas plegables. Accionamientos FDO se caracterizan por su diseño compacto que permite diferentes variantes de incorporación.

Un desbloqueo confortable con un cable Bowden ya viene incorporado y puede actuarse con una robusta palanca de mando desde el nivel usuario. Un accionamiento de engranaje sinfín de dos niveles, una palanca de tres puntos y un potente electromotor: todo esto ha sido desarrollado especialmente para puertas plegables y han sido optimizados para las exigencias en este área.



FTU: Motor de protección contra fuego para puertas de protección contra incendios



¿Está pensando en automatizar una puerta de protección contra incendios? Entonces los motores por cadena de nuestra serie FTU son la selección ideal, ya que se desarrollaron especialmente para este uso.

Una cadena de rodillos conecta los motores con el eje de la puerta. En caso de incendio el motor cierra de forma autónoma y automática, sin alimentación eléctrica. Durante el funcionamiento normal, la puerta accionada por fuerza se abre y se cierra mediante un motor trifásico. El mecanismo del engranaje está compuesto de un engranaje de ruedas dentadas sin bloqueo automático, un freno centrífugo, un freno magnético y un electromotor con interruptores finales. Un freno magnético apoya la carga de la puerta y se suelta enseguida en caso de incendio. El freno centrífugo limita en este caso la velocidad de cierre de la puerta.



Características del motor

Opciones de manejo en caso de emergencia

- Desbloqueo rápido (E)
- Cadena manual (KE)
- Manivela de emergencia (KU)
- Desbloqueo rápido con retorno por resorte para motores con montaje central (E-FR)



Manivela de emergencia



Cadena manual



Desbloqueo rápido



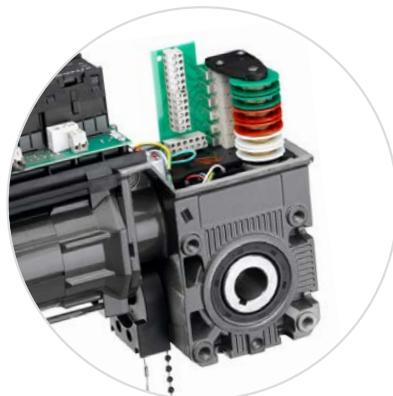
Desbloqueo rápido con retorno por resorte para motores con montaje STA en el centro de la puerta

Tipos de interruptores finales

Ajuste de posición final con sistema electrónico de posicionamiento final (AWG) o con interruptores finales mecánicos (MEC)



Sistema de posicionamiento final electrónico (AWG)



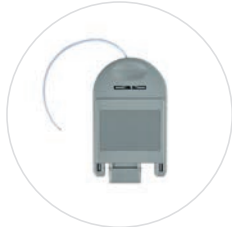
Interruptores finales mecánicos (MEC)

Mando a distancia y accesorios de seguridad

Mando a distancia y accesorios Multi-Bit-Radio



Emisor a distancia
2 o 4 canales
Digital 392, 382, 384



Antenas de radio
Digital CS Digital 168



Detector de lazo
Conrol 403

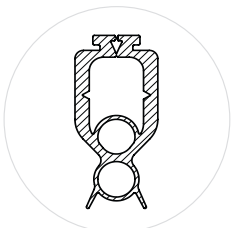


Sensores para apertura
sin contacto Condor



Semáforos

Accesorios de seguridad



Perfil de cierre
(2 cámaras)



Cable espiral



Caja de conexiones - hoja
de puerta



Sensor óptico Set Typ F



Rejilla luminosa
GridScan/Pro



Listones de contacto
Bk2 ASO
Protección de contacto



Sistema antiplastamiento
adelantado
Protect-Opto 602/603



Barreras de luz
Special 633



Barrera de luz
Unidireccional 24 V



Protección contra arrastre
Emisor/Receptor

Accesorios mecánicos



Accionamiento con cadena
de transmisión de eje



Consolas de motor
Serie K



Desvío manual de cadena
para STA



Carcasa de acero inoxidable
para desbloqueo externo
Lock 690



Ruedas de cadena
y accesorios
para KD

Marantec Marienfeld GmbH & Co. KG

Remser Brook 11
33428 Marienfeld
Germany

Fon +49 5247 705-0
sales@marantec.com
www.marantec.com

Marantec Legden GmbH & Co. KG

Neue Mühle 4
48739 Legden
Germany

Fon +49 2566 9336-0
sales@marantec.com
www.marantec.com

powered by

marantec **group**
engineering of things

www.marantec-group.com

