

SDO 05 - Sets



Die folgende Baureihe war vorher auch unter den Namen **Dynamic 736 und 741 FU** bekannt. Im Zuge der Zusammenlegung unserer Marken MFZOvitor und Marantec haben wir uns für eine einheitliche Namensgebung bei identischen Produkten entschieden.





Artikel

Artikel-Nr.	Beschreibung
185318	SD0 05-8-45 Set für Schiebetore bis 1.100 kg: 400 V-AC Motor, 80 Nm, 18 cm/s, Stirnrad M6-13Z, Steuerung CS 320 und Stahlblech-Gehäuse
185319	SD0 05-8-45 mit Seilübertragungssystem Set für Schiebetore bis 1.100 kg: 400 V-AC Motor, 80 Nm, 18 cm/s, Stirnrad M6-13Z, Steuerung CS 320, induktivem Signalübertragungssystem und Stahlblech-Gehäuse
185320	SD0 05-10-30 FU-I Set für Schiebetore bis 1.300 kg: 230 V-AC Motor mit Frequenzumrichter, 100 Nm, 18 cm/s, Stirnrad M6-13Z, Steuerung CS 320 und Stahlblech-Gehäuse
185321	SD0 05-10-30 FU-I mit Seilübertragungssystem Set für Schiebetore bis 1.300 kg: 230 V-AC Motor mit Frequenzumrichter, 100 Nm, 12 cm/s, Stirnrad M6-13Z, Steuerung CS 320, induktivem Signalübertragungssystem und Stahlblech-Gehäuse

Lieferumfang

185318	185319	185320	185321
<ul style="list-style-type: none"> • Getriebemotor SDO 05-8-45 E 400 V/3PH (AWG) • Stirnrad Modul 6 mit 13 Zähnen • Steuerung CS 320 400 V/3PH im CS-Kombi-gehäuse mit LCD im Deckel, Anschlusskabel mit CEE-Stecker • Hauptschalter 400 V/16 A (4-polig) • Alle Komponenten bereits montiert im Stahlblechgehäuse mit Bodenkonsole • Montagematerial 	<ul style="list-style-type: none"> • Getriebemotor SDO 05-8-45 E 400 V/3PH (AWG) • Stirnrad Modul 6 mit 13 Zähnen • Steuerung CS 320 400 V/3PH im CS-Kombi-gehäuse mit LCD im Deckel, Anschlusskabel mit CEE-Stecker • Hauptschalter 400 V/16 A (4-polig) • Induktives Signalübertragungssystem • Alle Komponenten bereits montiert im Stahlblechgehäuse mit Bodenkonsole • Montagematerial 	<ul style="list-style-type: none"> • Getriebemotor SDO 05-10-30 E 230 V/1PH FU-I (AWG) • Stirnrad Modul 6 mit 13 Zähnen • Steuerung CS 320 FU-I 230 V/1PH im CS-Kombi-gehäuse mit LCD im Deckel, Anschlusskabel mit Schuko-Stecker Typ F • Hauptschalter 400 V/16 A (4-polig) • Alle Komponenten bereits montiert im Stahlblechgehäuse mit Bodenkonsole • Montagematerial 	<ul style="list-style-type: none"> • Getriebemotor SDO 05-10-30 E 230 V/1PH FU-I (AWG) • Stirnrad Modul 6 mit 13 Zähnen • Steuerung CS 320 FU-I 230 V/1PH im CS-Kombi-gehäuse mit LCD im Deckel, Anschlusskabel mit Schuko-Stecker Typ F • Hauptschalter 400 V/16 A (4-polig) • Induktives Signalübertragungssystem • Alle Komponenten bereits montiert im Stahlblechgehäuse mit Bodenkonsole • Montagematerial

Merkmale

Antrieb

- Sehr robuster Schiebetorantrieb für gewerbliche Nutzung
- Federunterstützte Motorhalterung zur Stoßdämpfung
- Stahl-Stirnrad Modul 6 (Modul 4 ist auch einsetzbar)
- Optionales Edelstahlgehäuse mit höhenverstellbarer Antriebshalterung zur Einstellung der Stirnrad-Position
- Für Temperaturbereiche unter -20 °C gibt es geeignetes Öl und eine Elektroheizung auf Anfrage

Aufbau und Anschluss

- Umschaltbarer Transformator von 230 V/1~/3~ auf 400 V/3~
- Kurzschlussfeste Kleinspannung
- Beleuchtete Deckeltastatur (Nachtbeleuchtung)
- Gehäuseschutz für Leiterplatte
- Anschluss für Elemente des Sicherheitskreises
- Anschluss für Schließkantensicherung (Opto, 8,2 kOhm, Druckwellenleiste oder voreilende Lichtschranke) in ZU-Richtung
- Anschluss für Schließkantensicherung (8,2 kOhm und Opto) in AUF-Richtung
- Anschluss für 2 Lichtschranken (2-Draht, Relais, NPN, PNP) mit/ohne Testung
- Anschluss für Radarpräsenzmelder
- Schnittstelle zum Anschluss eines Frequenzumrichters
- Schnittstelle zum Anschluss von Erweiterungsmodulen
- Steckplätze für Funkmodul und Wochenzeitschaltuhr
- Steckplatz für 2-Kanal Funk-Übertragungssystem zur drahtlosen Signalübertragung von Schließkantensystem und/oder Sicherheitskreis
- Ansteuerung der Magnetbremse über Relaisausgang
- Für Antriebe mit extern geschalteter Bremse wird zusätzlich ein Bremsüberwachungsmodul eingebaut (BWM1)
- Versorgung für externe Geräte (24 V-DC/500 mA und 230 V-AC/1 A)

Bedienung

- Platinentaster und LEDs zur Statusmeldung (Standard)
- Steckbares LC-Display mit Klartextanzeige
- 3-Tasten-Navigation/Zustands- und Diagnosemeldungen

Endlageneinstellung

- Über mechanische Endschalter (MEC) und/oder über Absolutwertgeber (AWG)
- Einstellung über Platinentaster oder steckbaren LCD-Monitor

Funktionen

- 4 programmierbare Relaisausgänge mit 44 Funktionen
- 2 programmierbare Eingänge mit 27 Funktionen
- Änderung der Drehrichtung über Platinentaster/Display
- Zwischenstellung programmierbar (nur mit AWG)
- Einstellbare Kraftbegrenzung in AUF-Richtung (nur mit AWG)
- Drehrichtungsüberwachung und -erkennung (nur mit AWG)
- Integrierter Torlaufzähler
- Programmierbarer Wartungsalarm (PIN-Code-geschützt)
- Integrierter Fehlerspeicher (Auslesen aller Fehlermeldungen unter Angabe von Häufigkeit und Zyklus des letzten Auftretens) nur mit LCD-Monitor

Optional

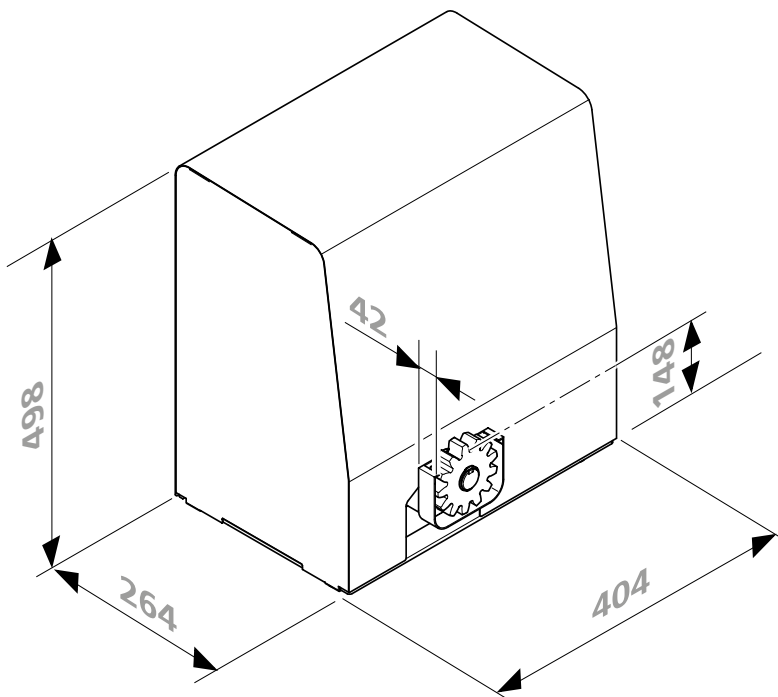
- LCD-Monitor mit Klartextanzeige
- Individuelle Deckelfolien

Technische Daten

	SDO 05-8-45	SDO 05-10-30 FU-I
Öffnungsweite (max.) [m]	18	18
Gewicht Torflügel (max.) [kg]	1.100	1.300
Abtriebsdrehmoment [Nm]	80	100
Abtriebsdrehzahl [1/min]	45	30
Zyklen pro Stunde (max.)*	10	10
Motorleistung [kW]	0,55	0,55
Schutzart	IP54	IP54

* Ein Zyklus entspricht zwei Fahrten (Öffnung und Schließung) des Tores. Die angegebenen Werte beziehen sich auf 10 Umdrehungen der Abtriebswelle pro Fahrt und setzen eine gleichmäßige Verteilung voraus.

Technische Zeichnungen



Antriebsspezifisches Zubehör



Special 475

1,13 m Zahnstange, Modul 6, aus Stahl, zum Verschrauben

99096



Special 443

2 m Zahnstange Modul 6 aus Kunststoff im Aluminiumprofil mit Kabelkanal. Bis 800 kg maximales Torgewicht geeignet

121278

Technische Daten - Produktübersicht

Schiebetorantriebe TU, SU

	Comfort TU500	Comfort TU800	Comfort SU500F	Comfort SU700M	Comfort SU1100M
Gewicht Torflügel (max.) [kg]	500	800	500	700	1.100
Betriebsart (Einschaltdauer)	S2 - 3 min		S2 - 8 min		
Abtriebsdrehmoment [Nm]	16	29	23	26	38
Laufgeschwindigkeit (max.) [cm/s]	16		40	25	20
Modul	4				
Motorleistung [kW]	0,3	0,45	0,35		0,3
Motorspannung [V]	230 V/1~		24 V-DC		
Endlagensystem	Elektronischer Endschalter		Magnetische Endschalteverfahren		
Schutzart	IP44				
Dauerschalldruckpegel (max.) [dB(A)]	70				
Temperatur (min./max.) [°C]	-20/55				
Maße (BxHxT) [mm]	320x260x184		330x330x290		

Schiebetorantriebe 861, 861 S

	Comfort 861 S	Comfort 861		
Breite Torflügel (max.) [m]	8			
Gewicht Torflügel (max.) [kg]	600			
Betriebsart (Einschaltdauer)	S2 - 5 min			
Zug- und Druckkraft (max.) [N]	800			
Laufgeschwindigkeit (max.) [cm/s]	18			
Modul	4			
Motorspannung [V]	24 V-DC			
Endlagensystem	Referenzpunkt-Technik			
Schutzart	IP44			
Dauerschalldruckpegel (max.) [dB(A)]	70			
Temperatur (min./max.) [°C]	-20/60			
Maße (BxHxT) [mm]	330x385x178	186x1278x198	186x1528x198	186x0x198

Technische Daten - Produktübersicht

Schiebetorantriebe SDO

	SDO 05-8- 45	SDO 05- 10-24	SDO 05- 10-30	SDO 35- 13-45 HD	SDO 35- 20-24 HD	SDO 35- 21-45 HD	SDO 35- 33-24 HD
Abtriebsdrehmoment [Nm]	80	100		130	200	210	330
Abtriebsdrehzahl [1/min]	45	24	30	45	24		
Zyklen pro Stunde (max.)*	10			8	5	8	5
Motorleistung [kW]	0,55			0,95		1,5	
Betriebsspannung [V]	230 V/1~; 230 V/3~; 400 V/3~				230 V/3~; 400 V/3~		230 V/1~; 230 V/3~; 400 V/3~
Nennfrequenz [Hz]	50						
Nennstrom [A]							
Nennstrom in Sternschaltung [A]	1,90	2,00		3,30		4,20	3,30
Bauseitige Absicherung (Netzbe- trieb 400 V/3~)[A]	16						
Nennstrom in Dreieckschaltung [A]	3,20	3,50	4,10	5,70		7,30	5,70
Bauseitige Absicherung (Netzbe- trieb 230 V/3~)[A]	16						
Betrieb mit CS320 FU (Frequenzum- richter 230 V/1~)	0,75 kW			1,5 kW		-	1,5 kW
Bauseitige Absicherung (FU-Betrieb 230V/1~)[A]	16						
Betrieb mit CS320 FU (Frequenzum- richter 400 V/3~)	0,75 kW			1,5 kW			
Bauseitige Absicherung (FU-Betrieb 400V/3~)[A]	16						
Leistungsfaktor cos phi	0,69	0,72		0,71			
Schutzart	IP54						
Bremstyp	Gr. 1/1 Nm			Gr. 2/10 Nm	Gr. 2/4 Nm	Gr. 2/10 Nm	Gr. 2/4 Nm
Temperatur (min./max.)[°C]	-20/60						
Dauerschalldruckpegel (max.) [dB(A)]	70						
Gewicht [kg]	15			36			

Schiebetorantriebe

Schiebetorantriebe





Comfort TU



Comfort SU



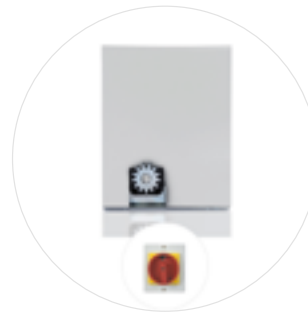
Comfort 861 S



Comfort 861



Schiebetorantriebe SDO



SDO 05 - Sets



SDO 35 - Sets