

Comfort 260 accu





Artikel

| Artikel-Nr. | Beschreibung |
|-------------|--|
| 184076 | Comfort 260 accu Set für Garagentore bis 90 kg: 24 V-DC Motor, 550 N, 16 cm/s |

Lieferumfang

- Motor-Aggregat mit integrierter Steuerung, vorverkabelt, 5.000 mm
- Accu 700 Akku-Einheit mit Laderegler
- Ladegerät mit Euro-Stecker Typ C
- Digital 921 Modulempfänger, 868 MHz bi.linked
- Digital 572 Micro-Handsender 2-Kanal, 868 MHz bi.linked
- Universal-Einbauset für Schwing- und Sektionaltore

Merkmale

Antrieb

- Kompakter Antrieb, dessen Länge bei 90° gedrehter Montage um 143 mm verkürzt werden kann
- DC-Motor: Soft-Start und -Stopp schonen das Tor, getrennt einstellbare Öffnungs- und Schließgeschwindigkeiten ermöglichen eine schnelle Öffnung und normgerechte Schließung
- Integrierte Steuerung mit beleuchtetem LC-Display und einfacher Programmierung
- Anschlüsse für Taster, Lichtschranke, Schlupftürkontakt, Battery-Backup und Erweiterungsplatinen zur Nachrüstung weiterer Funktionen

Aufbau und Anschluss

- Anschluss (konventionell) für Taster, Lichtschranke und Haltkreis
- Anschluss (MS-Bus) für Erweiterungsplatinen (Platinen integrierbar)
- Anschluss (MS-Bus) für Handprogrammiergerät und Erweiterungsmodule
- Anschluss für Battery-Backup
- Ausgang 24 V-DC, max. 50 mA

Bedienung

- Marantec-EOS-Programmierung
- Programmierung und Zustandsmeldung über LC-Display
- Programmierung und Diagnose über optionales externes Handprogrammiergerät möglich
- Programmierung und Diagnose über maveo pro per Smartphone-App möglich

Endlageneinstellung

- Elektronische Endabschaltung

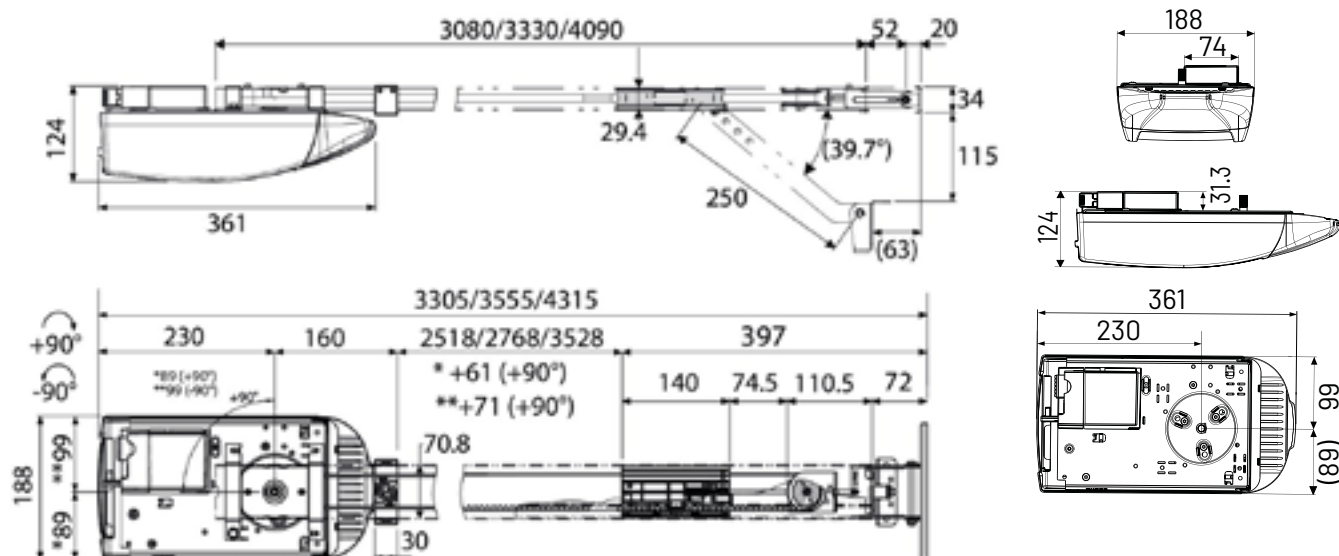
Funktionen

- Stromspartechnik
- Soft-Start/Soft-Stopp/Soft-Lauf
- Elektronische Aufschubsicherung
- Blockierschutz
- Laufzeitbegrenzung
- Drehrichtungsumkehr programmierbar
- Backjump (Entlastung der Schließkante)
- Automatische Zulauffunktion (nur in Verbindung mit einer Lichtschranke nutzbar)
- Zwischenposition AUF und ZU getrennt programmierbar
- Torlaufgeschwindigkeit AUF und ZU getrennt programmierbar
- Soft-Lauf-Position AUF und ZU getrennt programmierbar
- Soft-Lauf-Geschwindigkeit AUF und ZU getrennt programmierbar
- Zargenfunktion (Ausblendung von Zargenlichtschranken)
- Programmierbarer Impulseingang und -ausgang
- Zyklenzähler
- Wartungsintervall programmierbar
- Fehlersignalisierung mit Fehlerspeicher
- Mehrstufige Reset-Funktion (Steuerung, Sicherheit, Funk etc.)

Technische Daten

| | Comfort 260 accu |
|-----------------------------------|------------------|
| Zug- und Druckkraft (max.) [N] | 550 |
| Laufgeschwindigkeit (max.) [cm/s] | 16 |
| Zyklen pro Stunde (max.)* | 2 |
| Zyklen pro Tag (max.) | 16 |
| Betriebsspannung [V] | 24 V-DC |
| Leuchtmittel | 8-LED-Modul |

Technische Zeichnungen

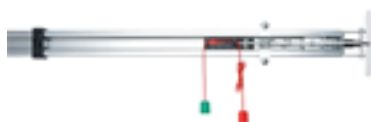


Comfort 260 accu

Verwendungsbereich

| | Comfort 260 accu |
|---|------------------|
| Breite Schwingtore (max.) [m] | 3,5 |
| Breite Kipp- und Canopytore (max.) [m] | 3,5 |
| Höhe Kipp- und Canopytore (max.) [m] | 3,5 |
| Breite einwandige Sektionaltore (max.) [m] | 5 |
| Breite doppelwandige Sektionaltore (max.) [m] | 3 |
| Torgewicht (max.) [kg] | 90 |

Antriebsspezifisches Zubehör



SZ 11

Antriebsschiene für Garagentorantriebe, 3,08 m Profillänge, 0,8 mm Stärke, Zahnriemen, 1-teilig

177207



Accu 700

Akku-Einheit 7,2 Ah als Wechselakku im IP20-Gehäuse

87785



Nachrüstset Solarmodul

mit Montagewinkeln und 7,5 m Kabel für Accu 700

83252

Technische Daten - Produktübersicht

| | Comfort 260 | Comfort 270 | Comfort 280 | Comfort 260 speed | Comfort 270 speed | Comfort 260 accu |
|---|-------------|-------------|-------------|-------------------|-------------------|------------------|
| Breite Schwingtore (max.) [m] | 3,5 | 5 | 6 | 3,5 | 5 | 3,5 |
| Breite Kipp- und Canopytore (max.) [m] | 3,5 | 5 | 6 | 3,5 | 5 | 3,5 |
| Höhe Kipp- und Canopytore (max.) [m] | 3,5 | 2,25 | | | | 3,5 |
| Breite einwandige Sektionaltore (max.) [m] | 5 | 5,5 | 6 | 5 | 5,5 | 5 |
| Breite doppelwandige Sektionaltore (max.) [m] | 3 | 5,5 | 6 | 3 | 5,5 | 3 |
| Torgewicht (max.) [kg] | 90 | 165 | 200 | 110 | 185 | 90 |
| Zug- und Druckkraft (max.) [N] | 550 | 750 | 1.000 | 650 | 850 | 550 |
| Laufgeschwindigkeit (max.) [cm/s] | 16 | | | 22 | 23,5 | 16 |
| Zyklen pro Stunde (max.)* | 2 | 4 | 6 | 3 | 4 | 2 |
| Zyklen pro Tag (max.) | 16 | 28 | 48 | 20 | 32 | 16 |
| Betriebsspannung [V] | 230 V/1~ | | | | | 24 V-DC |
| Nennfrequenz [Hz] | 50/60 | | | | | |
| Nennstrom [A] | 1,1 | | | | | |
| Leistungsaufnahme [VA/W/kW] | 0,25 kW | | | | | 0,12 kW |
| Leistungsaufnahme in Bereitschaft [VA/W/kW] | 4 W | | | | | 0,1 W |
| Motorspannung [V] | 24 V-DC | | | | | |
| Steuerspannung [V] | 24 V-DC | | | | | |
| Schutzklasse | II | | | | | |
| Schutzart | IP20 | | | | | |
| Leuchtmittel | 8-LED-Modul | | | | | |
| Dauerschalldruckpegel (max.) [dB(A)] | 70 | | | | | |
| Temperatur (min./max.) [°C] | -20/60 | | | | | |
| Maße (BxHxT) [mm] | 190x125x360 | | | | | |
| Gewicht [kg] | 3,2 | 3,5 | 3,8 | | 4,4 | 3,2 |

Technische Daten - Produktübersicht

| | Comfort 360 | Comfort 370 | Comfort 380 | Comfort 390 | Comfort 390 plus |
|---|-----------------|-------------|-------------|-------------|------------------|
| Breite Schwingtore (max.) [m] | 3,5 | 5 | 6 | | |
| Breite Kipp- und Canopytore (max.) [m] | 3,5 | 5 | 6 | | |
| Höhe Kipp- und Canopytore (max.) [m] | 2,25 | | | | |
| Breite einwandige Sektionaltore (max.) [m] | 5 | 5,5 | 6 | | |
| Breite doppelwandige Sektionaltore (max.) [m] | 3 | 5,5 | 6 | | |
| Torgewicht (max.) [kg] | 110 | 185 | 220 | 240 | |
| Zug- und Druckkraft (max.) [N] | 650 | 850 | 1.100 | 1.200 | |
| Laufgeschwindigkeit (max.) [cm/s] | 22 | 23,5 | 18 | 16 | |
| Zyklen pro Stunde (max.)* | 2 | 4 | 6 | 18 | |
| Zyklen pro Tag (max.) | 20 | 32 | 60 | 300 | |
| Betriebsspannung [V] | 230 V/1~ | | | | |
| Nennfrequenz [Hz] | 50/60 | | | | |
| Nennstrom [A] | 1,1 | | | | |
| Leistungsaufnahme [VA/W/kW] | 0,25 kW | | | | |
| Leistungsaufnahme in Bereitschaft [VA/W/kW] | 0,6 W | | | 3,5 W | |
| Motorspannung [V] | 24 V-DC | | | | |
| Steuerspannung [V] | 24 V-DC | | | | |
| Schutzklasse | II | | | | |
| Schutzart | IP20 | | | | |
| Leuchtmittel | 2x 10-LED-Modul | | | ohne | |
| Dauerschalldruckpegel (max.) [dB(A)] | 70 | | | | |
| Temperatur (min./max.) [°C] | -20/60 | | | | |
| Maße (BxHxT) [mm] | 360x135x335 | | | | |
| Gewicht [kg] | 4,3 | 4,9 | | 5 | |

Garagentorantriebe





Comfort 260, 270, 280



Comfort 260, 270 speed



Comfort 260 accu



Comfort 360, 370, 380



Sie wollen Ihr eigenes Labeling auf unseren Garagentorantrieben?

Fast alle der nachfolgenden Produkte stehen auf Anfrage auch als neutrale Variante oder mit Ihrem ganz eigenen Labeling zur Verfügung.