

# Comfort 860 S, 861 S

Aandrijfsystemen voor schuifhekken

Marantec   
Antriebstechnik



**EOS** EASY OPERATING SYSTEM

MSBUS 



## Comfort 860 S, 861 S

Artikel	Artikelnr.	Stukprijs
Compacte Comfort 860 S-aandrijving	114 556	
Compacte Comfort 861 S-aandrijving	114 564	

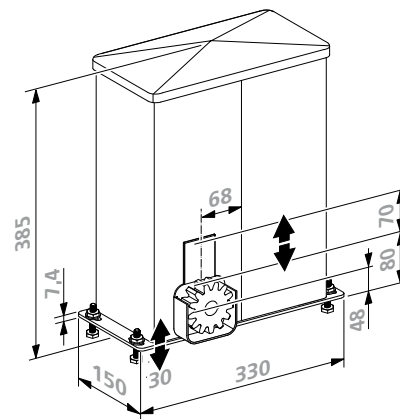
### Leveringspakket

- Aandrijving met geïntegreerde Control x.82-besturing
- Digital 941-module-ontvanger met magneetvoetantenne, 868 MHz bi· linked
- Digital 663 mini-handzender, 3-kanaal, 868 MHz bi· linked
- Vloerconsole en tandwielmodule 4 voorgemonteerd
- Montagemateriaal

### Krachtendiagram

## Maattekening

Comfort 860 S, 861 S



1

Draaihekaandrijvingen

2

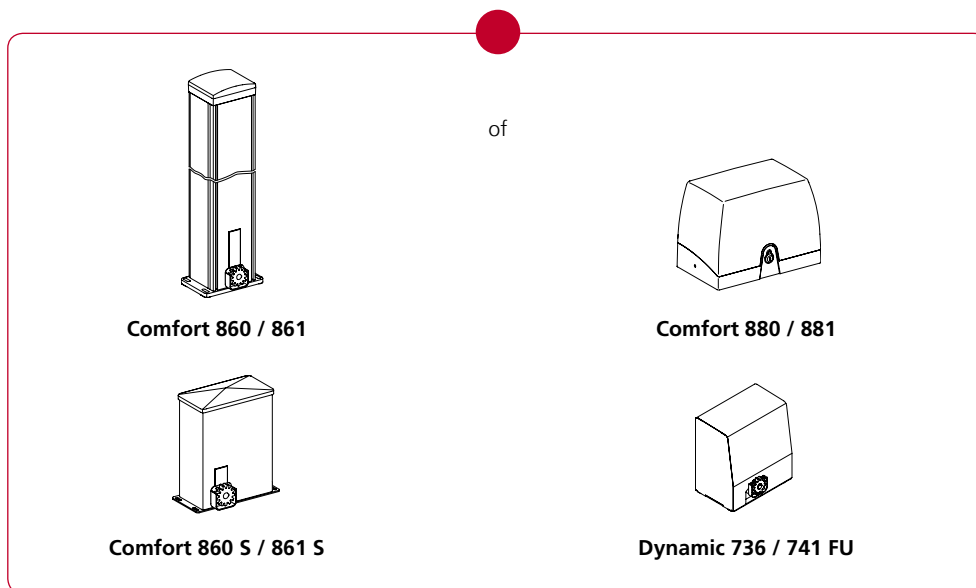
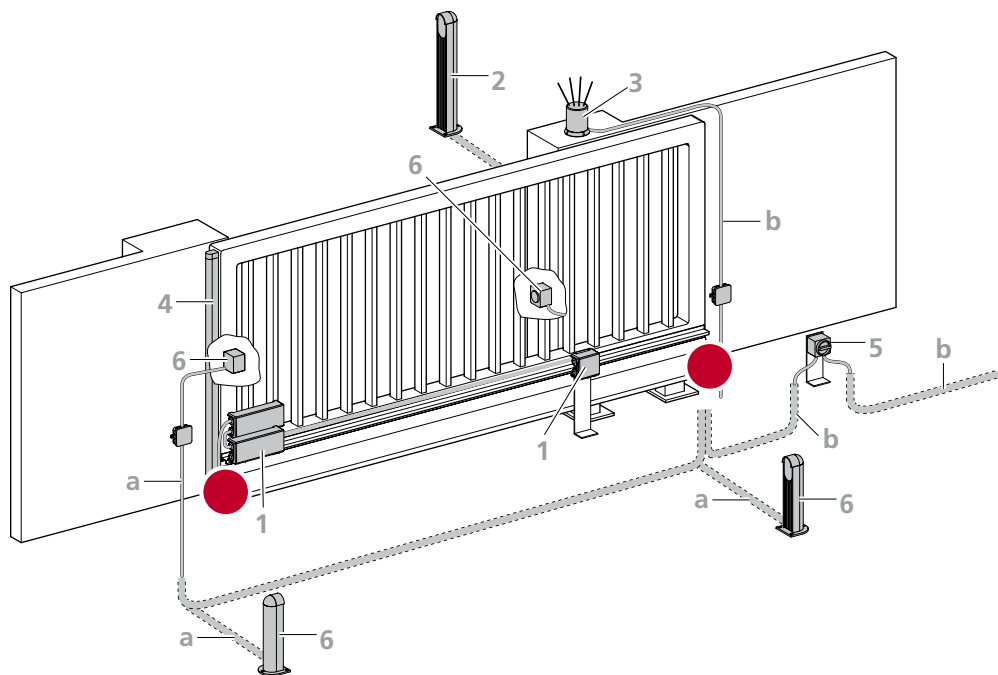
Schuifhekaandrijvingen

3

Draadloos toebehoren

4

Algemeen toebehoren



### Beschikbare toebehorencomponenten

- 1 Signaaloverdrachtsysteem, bijv. Special 750
- 2 Zuil met bedieningselement, bijv. Command 312
- 3 Signaallamp 230 V AC of 24 V DC
- 4 Sluitkantbeveiliging, passief of actief, bijv. Protect-Contact 700
- 5 Hoofdschakelaar, geheelpolige uitschakeling
- 6 Fotocel, bijv. Special 633

### Bekabeling

- a 2 x 0,5 mm<sup>2</sup>  
 b Comfort 860, 861, 880, 881 – 3 x 1,5 mm<sup>2</sup>  
 Dynamic 741 FU – 3 x 1,5 mm<sup>2</sup>  
 Dynamic 736 – 3 x 2,5 mm<sup>2</sup>

1

Draaihekaandrijvingen

2

Schuifhekaandrijvingen

3

Draadloos toebehoren

4

Algemeen toebehoren

# Informatie

## Aandrijfsystemen voor schuifhekken

1

Draaihekaandrijvingen

2

Schuifhekaandrijvingen

3

Draadloos toebehoren

4

Algemeen toebehoren

Comfort 860 / 860 S

Comfort 861 / 861 S

Comfort 880

Comfort 881

Dynamic 736

Dynamic 741 FU

### Toepassingsgebied

Hekbreedte (max.)	mm	8.000				18.000	
Hekgewicht (max.)	kg	400	800	400	800	1.100	1.300
Module		4				6	
Geen actieve SKS (veiligheidscontactlijst) nodig (EG-verklaring van overeenstemming in acht nemen)	kg	tot 400	tot 800	tot 400	tot 800	-	

### Mechanische gegevens

Trek- en drukkracht (max.)	N	400	800	400	800	-	
Draaimoment (max.)	Nm	-				80	100
Loopsnelheid (max.)	mm/s	180		230		180 (50 Hz)	120 (50 Hz)
Openingstijd (hekspecifiek)	s	15 tot 25					

### Elektrische gegevens

Nominale spanning	V AC	230				3N~400 / 2301N~230	
Nominale frequentie	Hz	50				50	
Vermogensopname in bedrijf (ca.)	kW	0,4				1,9	3,3
Vermogensopname stand-by (ca.)	W	3,2					
Bedrijfssoort (Inschakelduur)		S2 – 5 min.				S3 – 60%	
Motorspanning	V	24				3N~400 / 2301N~230	
Stuurspanning	V DC	24					
Voeding externe elementen (max.)	V DC/mA	24 / 50				24 / 500	
Beschermingsgraad aandrijving	IP	44				54	
Beschermingsgraad besturing	IP	65					
Veiligheidsklasse		I					

### Omgevingsgegevens

Gewicht aandrijving	kg	12,5 tot 20,5	14,5 tot 22,5	9,5	10,0	27,0	
Temperatuurbereik Aandrijving	°C	-20 tot +60					

	<i>Comfort 860 / 861</i>	<i>Comfort 860 S / 861 S</i>	<i>Comfort 880 / 881</i>	<i>Dynamic 736</i>	<i>Dynamic 741 FU</i>
<b>Kenmerken</b>					
Stroombesparingstechniek	•	•	•		
Frequentie-omvormertechnologie					•
Referentiepuntechnologie	•	•	•		
Absolute encoder-technologie				•	•
Soft-Start/Soft-Stop/Soft-Loop	•	•	•		•
Elektronische openschuifbeveiliging	•	•	•		
Blokkeerbeveiliging	•	•	•		
Looptijdbegrenzing	•	•	•	•	•
Afsluitbare ontgrendeling (van buiten bereikbaar)			•		
Geïntegreerde ontgrendeling	•	•		•	•
Toegang tot behuizing via afsluitbare klep		•			
Toegang tot behuizing via afsluitbare scharnierdeur	•				
Toegang tot behuizing via afneembare kap			•	•	•
Aandrijvingsbehuizing bruikbaar als hekstijl	•				
Groeven voor eenvoudige aanbrengring van rubberprofielen of contactlijsten	•				
Voorgemonteerde verlichtingseenheid voor inbouw achteraf van een signaallamp in de behuizing	•				
Accu-back-up in de behuizing geïntegreerd	•				
Geïntegreerd analysesysteem 8,2 kΩ	•	•	•	•	•
In hoogte verstelbaar tandwiel (max. mm)	160	70			
Marantec EOS-programmering	•	•	•		
Programmering en statusbericht via LCD-scherm	•	•	•	•	•
Draairichtingsomkering programmeerbaar	•	•	•	•	•
Automatisch sluitfunctie (* alleen in combinatie met fotocel bruikbaar)	• (*)	• (*)	• (*)	•	•
Hek-open-duur en voorwaarschuwingstijd afzonderlijk programmeerbaar	•	•	•	•	•
Verlichtingsduur programmeerbaar	•	•	•		
Verlichting radiografisch schakelbaar	•	•	•		
Automatische uitschakeling afzonderlijk programmeerbaar	•	•	•		
Gedeeltelijke opening programmeerbaar	•	•	•	•	•
Snelheid OPEN en DICHT apart programmeerbaar	•	•	•		•
Softlooppositie OPEN en DICHT apart programmeerbaar	•	•	•		•
Softloopsnelheid OPEN en DICHT apart programmeerbaar	•	•	•		•
Relaisuitgang programmeerbaar: Signaallampen, hekpositie OPEN of DICHT, wisimpuls (1 s), storing, verlichting	•	•	•		
Onderhouds- en cyclusteller uitleesbaar	•	•	•		
Onderhoudsinterval programmeerbaar	•	•	•		
Foutsignalering met foutgeheugen	•	•	•	•	•
Eenvoudige resetfunctie				•	•
Meertraps-resetfunctie (besturing, veiligheid, radiografie enz.)	•	•	•		
Aansluiting voor:					
Drukknop (conventioneel)	•	•	•	•	•
Drukknop (MS-Bus)	•	•	•		
Marantec-fotocel OPEN en DICHT (conventioneel)	•	•	•	•	•
Fotocel van derden OPEN en DICHT (conventioneel)	•	•	•	•	•
Ruststroomcircuit (conventioneel)	•	•	•	•	•
Veiligheidscontactlijst 8,2 kOhm OPEN en DICHT (conventioneel)	•	•	•	•	•
Signaallamp 24 V DC (conventioneel)	•	•	•	•	
Accu-back-up	•	•	•		
Voeding van externe elementen 24 V DC (max. MA) (conventioneel)	50	50	50	500	500

1

Draaihekaandrijvingen

2

Schuifhekaandrijvingen

3

Draadloos toebehoren

4

Algemeen toebehoren